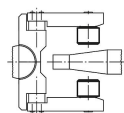


Pendelauflagen selbsttätig rückschwenkend

Artikelbeschreibung/Produktabbildungen

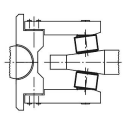


1. Greifer in Position bringen



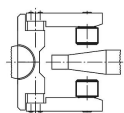
Nullstellung der Pendelauflage

2. Werkstück greifen



Pendelauflage passt sich der Kontur des Werkstückes an

3. Greifer öffnen



selbsttätige Rückstellung der Pendelauflage

Beschreibung

Werkstoff:

Vergütungsstahl.

Ausführung:

gehärtet und brüniert.

Hinweis:

Die Pendelauflagen werden zum Stützen und Spannen von unbearbeiteten und bearbeiteten Werkstücken verwendet. Darüber hinaus dienen sie als Anschläge, Auflagen und Druckstücke im Vorrichtung- und Werkzeugbau.

Vorteile:

- Ein eingebauter O-Ring verhindert das Eindringen von Schmutz und Fremdeilchen.
- Die Spannaufgabe schwenkt nach dem Spannen selbsttätig in die Nullstellung zurück.
- Hohe Belastbarkeit bei geringer Baugröße.

Zeichnungshinweis:

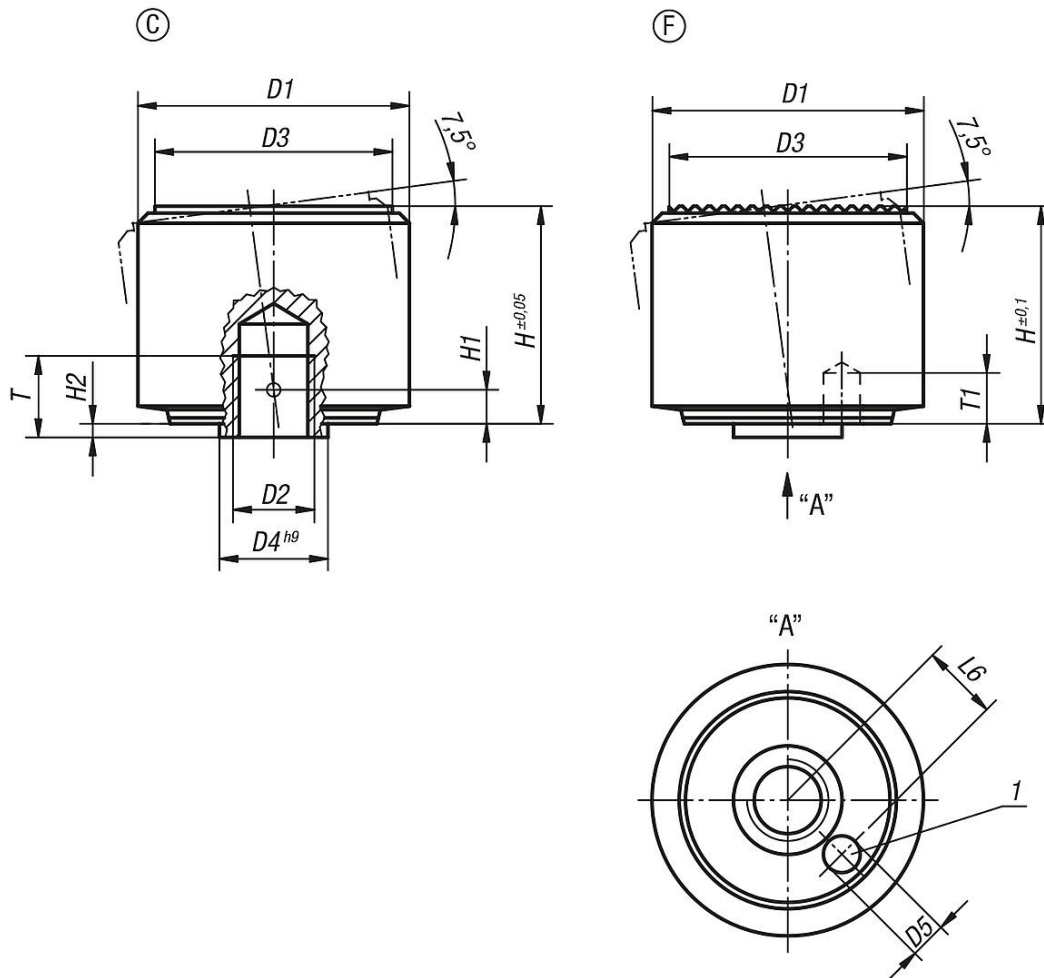
Form C: Anlage plan

Form F: Anlage mit Riffelung

- 1) Bohrung für Stift als Verdrehsicherung

Pendelauflagen selbsttätig rückschwenkend

Zeichnungen



Artikelübersicht

Bestellnummer	Form	D1	D2	D3	D4	D5	H	H1	H2	T	T1	L6	Belastbarkeit max. kN (nur bei statischer Belastung)
K0286.105	C	18	M5	15	7	1,8	14	2,1	0,8	5	3	4,6	30
K0286.106	C	22	M6	18	8	2,8	16,5	2,5	1	6	4	5,6	50
K0286.108	C	28	M8	23	11	3,3	21,5	3,4	1,3	8	5	7,5	90
K0286.110	C	34	M10	29	13	4,4	27	4,2	1,6	10	6	9,2	140
K0286.112	C	40	M12	35	16	5,4	32	5	2	12	8	11,3	220
K0286.305	F	18	M5	15	7	1,8	14	2,1	0,8	5	3	4,6	30
K0286.306	F	22	M6	18	8	2,8	16,5	2,5	1	6	4	5,6	50
K0286.308	F	28	M8	23	11	3,3	21,5	3,4	1,3	8	5	7,5	90
K0286.310	F	34	M10	29	13	4,4	27	4,2	1,6	10	6	9,2	140
K0286.312	F	40	M12	35	16	5,4	32	5	2	12	8	11,3	220