

Handkurbeln Aluminium mit Zylindergriff umlegbar mit Innenvierkant

Artikelbeschreibung/Produktabbildungen



Beschreibung

Werkstoff:

Kurbel Aluminium.

Zylindergriff Thermoplast und Stahl.

Ausführung:

Kurbel schwarz pulverbeschichtet.

Thermoplast schwarzgrau.

Stahlteile brüniert.

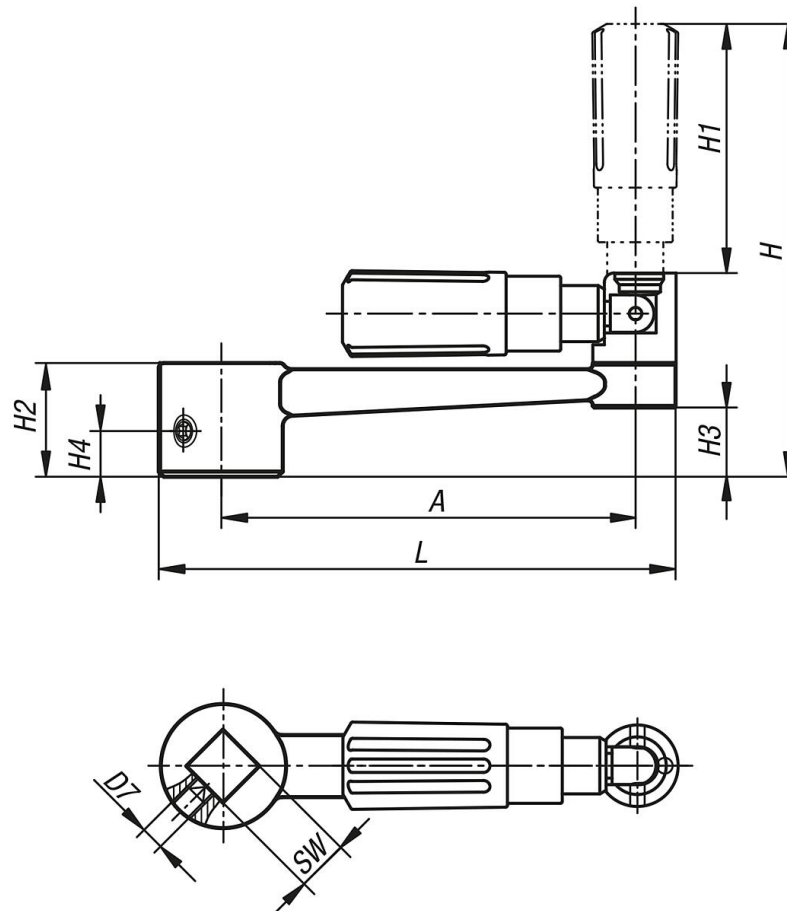
Hinweis:

Ähnlich DIN 469.

Bei den Ausführungen mit Querbohrung erfolgt die Befestigung mit dem eingeschraubten Gewindestift ISO 4027 (DIN 914).

Handkurbeln Aluminium mit Zylindergriff umlegbar mit Innenvierkant

Zeichnungen



Artikelübersicht

| Bestellnummer | Ausführung 1 | Ausführung 2 | A | D | D3 | D7 | H | H1 | H2 | H3 | H4 | L | SW |
|---------------|---------------|------------------|-----|----|----|----|-------|------|----|------|-----|-----|----|
| K0997.2110 | Innenvierkant | ohne Querbohrung | 80 | 24 | 16 | - | 89 | 49 | 22 | 13,4 | - | 100 | 10 |
| K0997.2212 | Innenvierkant | ohne Querbohrung | 100 | 28 | 20 | - | 108 | 59,5 | 26 | 16 | - | 124 | 12 |
| K0997.2314 | Innenvierkant | ohne Querbohrung | 125 | 30 | 25 | - | 140 | 83 | 28 | 15,8 | - | 153 | 14 |
| K0997.2417 | Innenvierkant | ohne Querbohrung | 160 | 34 | 25 | - | 144 | 83 | 32 | 19,6 | - | 190 | 17 |
| K0997.21106 | Innenvierkant | mit Querbohrung | 80 | 24 | 16 | M6 | 89 | 49 | 22 | 13,4 | 7,5 | 100 | 10 |
| K0997.22126 | Innenvierkant | mit Querbohrung | 100 | 28 | 20 | M6 | 107,9 | 59,4 | 26 | 16 | 7,5 | 124 | 12 |
| K0997.23146 | Innenvierkant | mit Querbohrung | 125 | 30 | 26 | M6 | 140,5 | 83,5 | 28 | 15,8 | 7,5 | 153 | 14 |
| K0997.24176 | Innenvierkant | mit Querbohrung | 160 | 34 | 26 | M6 | 144,5 | 83,5 | 32 | 19,6 | 7,5 | 190 | 17 |