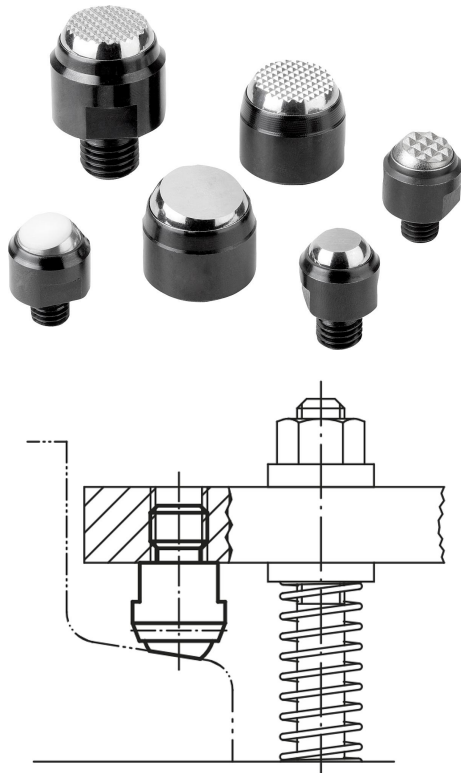


## Pendelauflagen

### Artikelbeschreibung/Produktabbildungen



### Beschreibung

#### Werkstoff:

Körper Vergütungsstahl,  
Kugel Wälzlagerstahl 1.2067.  
Form D: Kugel mit Einsatz aus POM.  
Form H: Kugel mit Einsatz aus POM.  
Form K: Kugel mit Einsatz aus Hartmetall.  
Form M: Kugel Hartmetall.

#### Ausführung:

Körper vergütet und phosphatiert.  
Kugel gehärtet.  
Form M Kugel vernickelt.

#### Hinweis:

Die Pendelauflagen dienen als Anschläge, Auflagen und Druckstücke im Vorrichtungsbau.

Kugel gegen Verdrehen gesichert.

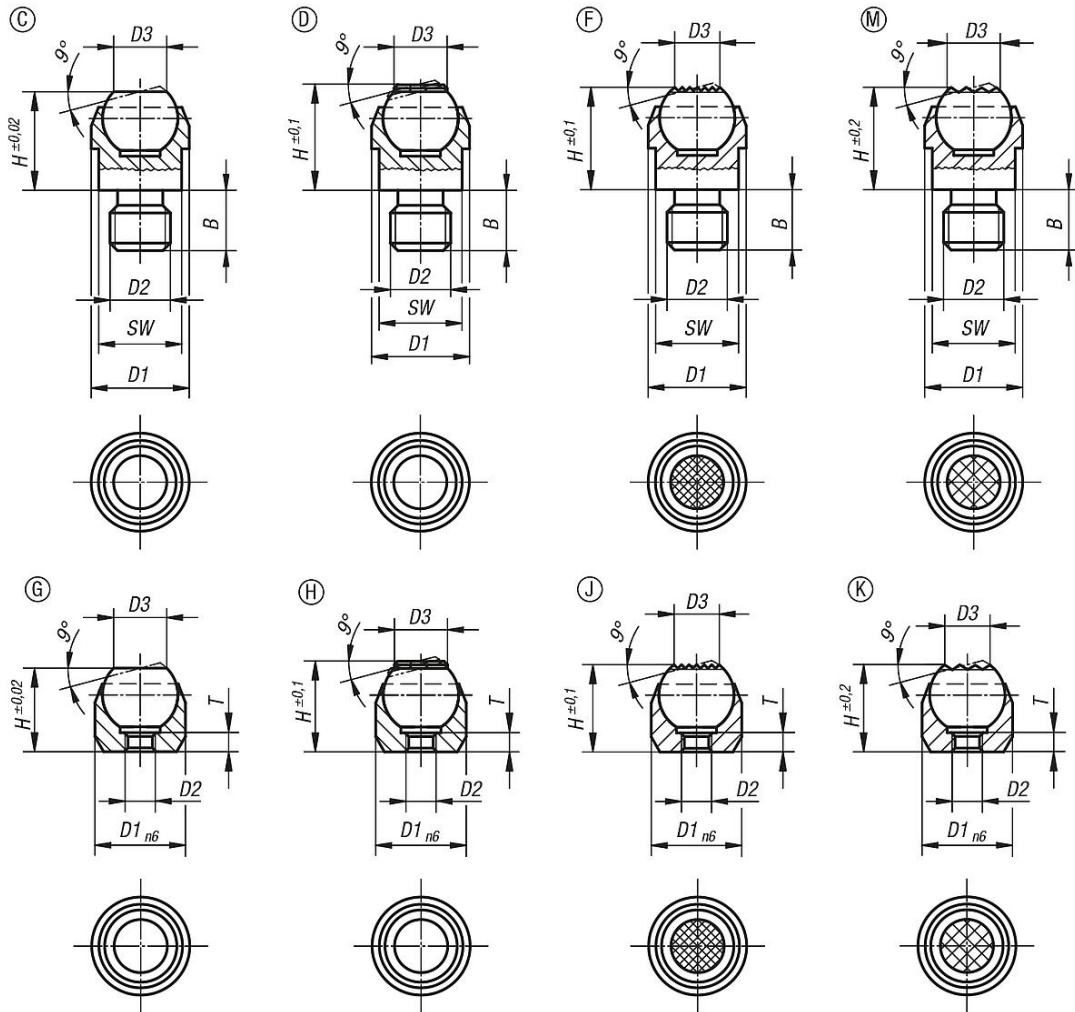
\* Gilt nur, wenn die Mindest-Bohrungstiefe eingehalten ist.

#### Zeichnungshinweis:

Form C: mit Außengewinde, Kugel abgeflacht, plan  
Form D: mit Außengewinde, Kugel abgeflacht, mit Einsatz aus POM  
Form F: mit Außengewinde, Kugel abgeflacht, mit Riffelung  
Form M: mit Außengewinde, Kugel abgeflacht, mit Einsatz aus Hartmetall  
Form G: mit Passungsaufnahme, Kugel abgeflacht, plan  
Form H: mit Passungsaufnahme, Kugel abgeflacht, Einsatz aus POM  
Form J: mit Passungsaufnahme, Kugel abgeflacht, mit Riffelung  
Form K: mit Passungsaufnahme, Kugel abgeflacht, mit Einsatz aus Hartmetall

# Pendelauflagen

## Zeichnungen



## Artikelübersicht

### Form C, mit Außengewinde, Kugel abgeflacht, plan

Bestellnummer	Form	B	D1	D2	D3	H	Kugel-Ø	SW	Belastbarkeit max. kN (nur bei statischer Belastung)
K0282.108	C	8	13	M8	7,2	13	10	11	10
K0282.110	C	10	20	M10	10,5	18	16	17	25
K0282.112	C	12	20	M12	10,5	18	16	17	25
K0282.116	C	16	30	M16	20	27	25	27	90
K0282.120	C	20	50	M20	34,5	35	40	41	165

### Form D, mit Außengewinde, Kugel abgeflacht, mit Einsatz aus POM

Bestellnummer	Form	B	D1	D2	D3	H	Kugel-Ø	SW	Belastbarkeit max. kN (nur bei statischer Belastung)
K0282.208	D	8	13	M8	7,9	13	10	11	10
K0282.210	D	10	20	M10	12,7	18	16	17	25
K0282.212	D	12	20	M12	12,7	18	16	17	25

### Form F, mit Außengewinde, Kugel abgeflacht, mit Riffelung

## Pendelauflagen

### Artikelübersicht

Bestellnummer	Form	B	D1	D2	D3	H	Kugel-Ø	SW	Belastbarkeit max. kN (nur bei statischer Belastung)
K0282.308	F	8	13	M8	7,2	13	10	11	10
K0282.310	F	10	20	M10	10,5	18	16	17	25
K0282.312	F	12	20	M12	10,5	18	16	17	25
K0282.316	F	16	30	M16	20	27	25	27	90
K0282.320	F	20	50	M20	34,5	35	40	41	165

### Form M, mit Außengewinde, Kugel abgeflacht, mit Einsatz aus Hartmetall

Bestellnummer	Form	B	D1	D2	D3	H	Kugel-Ø	SW	Belastbarkeit max. kN (nur bei statischer Belastung)
K0282.908	M	8	13	M8	7,7	13,3	10	11	10
K0282.910	M	10	20	M10	12	18	16	17	25
K0282.912	M	12	20	M12	12	18	16	17	25

### Form G, mit Passungsaufnahme, Kugel abgeflacht, plan

Bestellnummer	Form	D1	D2	D3	H	T	Kugel-Ø	Aufnahme- bohrung	Belastbarkeit max. kN (nur bei statischer Belastung)
K0282.403	G	12	M3	7,2	11	3,5	10	Ø 12 H7X6 min.	10*
K0282.404	G	18	M4	10,5	17	4,4	16	Ø 18 H7X8 min.	25*
K0282.405	G	28	M5	20	25	6,3	25	Ø 28 H7X13 min.	90*

### Form H, mit Passungsaufnahme, Kugel abgeflacht, Einsatz aus POM

Bestellnummer	Form	D1	D2	D3	H	T	Kugel-Ø	Aufnahme- bohrung	Belastbarkeit max. kN (nur bei statischer Belastung)
K0282.503	H	12	M3	7,9	11	3	10	Ø 12 H7X6 min.	10*
K0282.504	H	18	M4	12,7	17	4	16	Ø 18 H7X8 min.	25*
K0282.505	H	28	M5	19,05	25	6	25	Ø 28 H7X13 min.	90*

### Form J, mit Passungsaufnahme, Kugel abgeflacht, mit Riffelung

Bestellnummer	Form	D1	D2	D3	H	T	Kugel-Ø	Aufnahme- bohrung	Belastbarkeit max. kN (nur bei statischer Belastung)
K0282.603	J	12	M3	7,2	11	3,5	10	Ø 12 H7X6 min.	10*
K0282.604	J	18	M4	10,5	17	4,4	16	Ø 18 H7X8 min.	25*
K0282.605	J	28	M5	20	25	6,3	25	Ø 28 H7X13 min.	90*

### Form K, mit Passungsaufnahme, Kugel abgeflacht, mit Einsatz aus Hartmetall

Bestellnummer	Form	D1	D2	D3	H	T	Kugel-Ø	Aufnahme- bohrung	Belastbarkeit max. kN (nur bei statischer Belastung)
K0282.804	K	18	M4	12,7	17	4	16	Ø 18 H7X8 min.	25*
K0282.803	K	12	M3	7,9	11	3	10	Ø 12 H7X6 min.	10*
K0282.805	K	28	M5	19,05	25	6	25	Ø 28 H7X13 min.	90*