

## Fünfsterngriffe mit Innengewinde

### Artikelbeschreibung/Produktabbildungen



### Beschreibung

#### Werkstoff, Ausführung:

Grundkörper Thermoplast hart, schwarz.  
Ummantelung Thermoplast weich, schwarz.  
Innengewinde Messing.

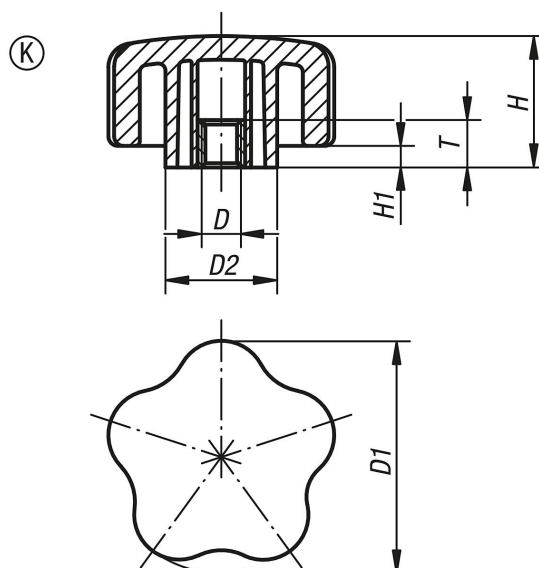
#### Hinweis:

SYMPA TOUCH Fünfsterngriffe sind in 3 Größen mit Innen- und Außengewinde lieferbar.

#### Auf Anfrage:

Weitere Außengewinde, Schraubenlängen, Ausführungen und Farben.

### Zeichnungen



### Artikelübersicht

#### Fünfsterngriffe mit Innengewinde

Bestellnummer	Form	D	D1	D2	H	H1	T
K0279.4005	K	M5	40	19	27,7	4,6	12,5
K0279.4006	K	M6	40	19	27,7	4,6	12,5
K0279.4008	K	M8	40	19	27,7	4,6	12,5
K0279.4010	K	M10	40	19	27,7	4,6	12,5
K0279.5006	K	M6	50	23,5	27,7	4,6	12,5
K0279.5008	K	M8	50	23,5	27,7	4,6	12,5
K0279.5010	K	M10	50	23,5	27,7	4,6	12,5
K0279.6006	K	M6	60	31,8	27,7	4,6	12,5
K0279.6008	K	M8	60	31,8	27,7	4,6	12,5
K0279.6010	K	M10	60	31,8	27,7	4,6	12,5

