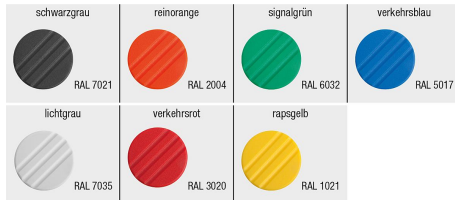


# Drehmoment-Rändelknöpfe mit Innengewinde

## Artikelbeschreibung/Produktabbildungen



## Beschreibung

### Werkstoff:

Thermoplast, schwarzgrau.  
Buchse aus Stahl.

### Ausführung:

Buchse brüniert.

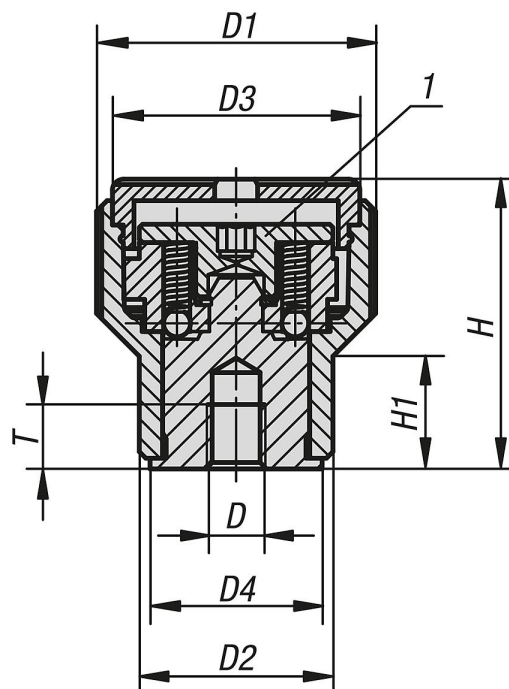
### Hinweis:

Das erforderliche Drehmoment wird über eine Stellschraube eingestellt. Bei Erreichen des eingestellten Drehmoments dreht der Rändelknopf frei durch.

### Zeichnungshinweis:

1) Stellschraube zum Einstellen des Drehmoments

## Zeichnungen



## Artikelübersicht

### Drehmoment-Rändelknöpfe mit Innengewinde

Bestellnummer	Gewindeart	Material Komponente	Farbe Deckel	Größe	D	D1	D2	D3	D4	H	H1	T	Drehmoment Nm
K0277.205	Innengewinde	Stahl	schwarzgrau RAL 7021	2	M5	26	18	23	16	27	10,5	5	0,1 - 0,3
K0277.2051	Innengewinde	Stahl	reinorange RAL 2004	2	M5	26	18	23	16	27	10,5	5	0,1 - 0,3
K0277.2052	Innengewinde	Stahl	signalgrün RAL 6032	2	M5	26	18	23	16	27	10,5	5	0,1 - 0,3
K0277.2053	Innengewinde	Stahl	verkehrsblau RAL 5017	2	M5	26	18	23	16	27	10,5	5	0,1 - 0,3
K0277.2055	Innengewinde	Stahl	lichtgrau RAL 7035	2	M5	26	18	23	16	27	10,5	5	0,1 - 0,3
K0277.2056	Innengewinde	Stahl	verkehrsrot RAL 3020	2	M5	26	18	23	16	27	10,5	5	0,1 - 0,3
K0277.2057	Innengewinde	Stahl	rapsgelb RAL 1021	2	M5	26	18	23	16	27	10,5	5	0,1 - 0,3
K0277.206	Innengewinde	Stahl	schwarzgrau RAL 7021	2	M6	26	18	23	16	27	10,5	6	0,1 - 0,3
K0277.2061	Innengewinde	Stahl	reinorange RAL 2004	2	M6	26	18	23	16	27	10,5	6	0,1 - 0,3

## Drehmoment-Rändelknöpfe mit Innengewinde

### Artikelübersicht

Bestellnummer	Gewindeart	Material Komponente	Farbe Deckel	Größe	D	D1	D2	D3	D4	H	H1	T	Drehmoment Nm
K0277.2062	Innengewinde	Stahl	signalgrün RAL 6032	2	M6	26	18	23	16	27	10,5	6	0,1 - 0,3
K0277.2063	Innengewinde	Stahl	verkehrsblau RAL 5017	2	M6	26	18	23	16	27	10,5	6	0,1 - 0,3
K0277.2065	Innengewinde	Stahl	lichtgrau RAL 7035	2	M6	26	18	23	16	27	10,5	6	0,1 - 0,3
K0277.2066	Innengewinde	Stahl	verkehrsrot RAL 3020	2	M6	26	18	23	16	27	10,5	6	0,1 - 0,3
K0277.2067	Innengewinde	Stahl	rapsgelb RAL 1021	2	M6	26	18	23	16	27	10,5	6	0,1 - 0,3
K0277.306	Innengewinde	Stahl	schwarzgrau RAL 7021	3	M6	34	22	31	20	37,5	14,5	10	0,1 - 0,3
K0277.3061	Innengewinde	Stahl	reinorange RAL 2004	3	M6	34	22	31	20	37,5	14,5	10	0,1 - 0,3
K0277.3062	Innengewinde	Stahl	signalgrün RAL 6032	3	M6	34	22	31	20	37,5	14,5	10	0,1 - 0,3
K0277.3063	Innengewinde	Stahl	verkehrsblau RAL 5017	3	M6	34	22	31	20	37,5	14,5	10	0,1 - 0,3
K0277.3065	Innengewinde	Stahl	lichtgrau RAL 7035	3	M6	34	22	31	20	37,5	14,5	10	0,1 - 0,3
K0277.3066	Innengewinde	Stahl	verkehrsrot RAL 3020	3	M6	34	22	31	20	37,5	14,5	10	0,1 - 0,3
K0277.3067	Innengewinde	Stahl	rapsgelb RAL 1021	3	M6	34	22	31	20	37,5	14,5	10	0,1 - 0,3
K0277.308	Innengewinde	Stahl	schwarzgrau RAL 7021	3	M8	34	22	31	20	37,5	14,5	14	0,1 - 0,3
K0277.3081	Innengewinde	Stahl	reinorange RAL 2004	3	M8	34	22	31	20	37,5	14,5	14	0,1 - 0,3
K0277.3082	Innengewinde	Stahl	signalgrün RAL 6032	3	M8	34	22	31	20	37,5	14,5	14	0,1 - 0,3
K0277.3083	Innengewinde	Stahl	verkehrsblau RAL 5017	3	M8	34	22	31	20	37,5	14,5	14	0,1 - 0,3
K0277.3085	Innengewinde	Stahl	lichtgrau RAL 7035	3	M8	34	22	31	20	37,5	14,5	14	0,1 - 0,3
K0277.3086	Innengewinde	Stahl	verkehrsrot RAL 3020	3	M8	34	22	31	20	37,5	14,5	14	0,1 - 0,3
K0277.3087	Innengewinde	Stahl	rapsgelb RAL 1021	3	M8	34	22	31	20	37,5	14,5	14	0,1 - 0,3