

Fünfsterngriffe mit Innengewinde

Artikelbeschreibung/Produktabbildungen



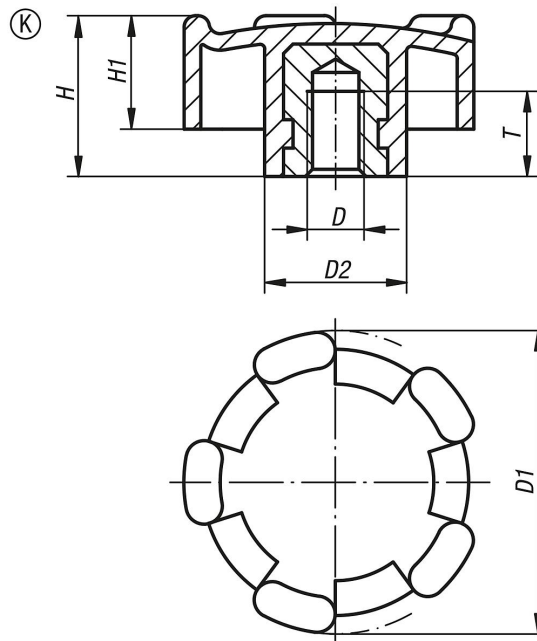
Beschreibung

Werkstoff:

Thermoplast, schwarzgrau.

Buchse aus Stahl verzinkt.

Zeichnungen



Artikelübersicht

Fünfsterngriffe mit Innengewinde

Bestellnummer	Form	D	D1	D2	H	H1	T
K0276.3206	K	M6	32	15	17	12	9
K0276.4008	K	M8	40	18	20,5	14,5	11
K0276.5010	K	M10	50	20	25	18	14