

Klemmhebel Kunststoff mit Innengewinde, Gewindeeinsatz Stahl brüniert

Artikelbeschreibung/Produktabbildungen



Beschreibung

Werkstoff:

Griffhebel aus glasfaserverstärktem Kunststoff mit Zahnring aus Zinkdruckguss.
Stahlteile Festigkeitsklasse 5.8.

Ausführung:

Stahlteile brüniert.

Auf Anfrage:

Weitere Innengewinde sowie Sonderausführungen.

Maß "H1" auf Wunsch in anderen Längen gegen Aufpreis lieferbar.

Klemmhebel Kunststoff mit Innengewinde, Gewindeeinsatz Stahl brüniert

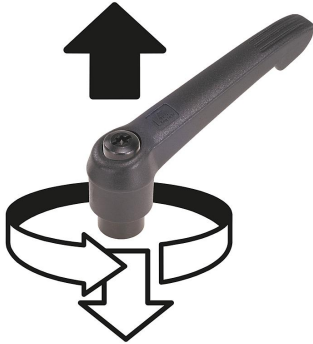
Artikelbeschreibung/Produktabbildungen



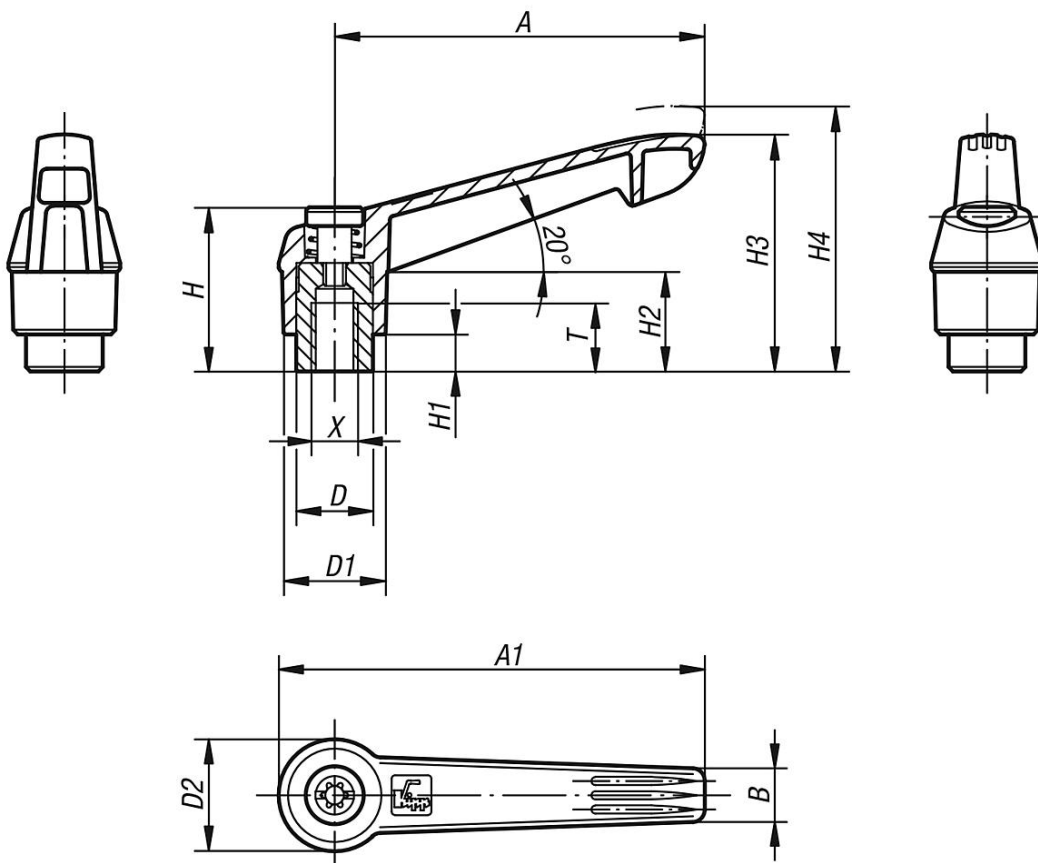
Klemmhebel Kunststoff mit Innengewinde, Gewindeeinsatz Stahl brüniert

Artikelbeschreibung/Produktabbildungen

Ausrasten
durch Anheben



Zeichnungen



Artikelübersicht

Klemmhebel mit Innengewinde und Kunststoffgriff

Klemmhebel Kunststoff mit Innengewinde, Gewindeinsatz Stahl brüniert

Artikelübersicht

Bestellnummer	Farbe Grundkörper	Material Grundkörper	Größe	X	T	D	D1	D2	H	H1	H2	H3	H4	A	A1	B	Zähnezahl
K0269.41288	lichtgrau RAL 7035	Kunststoff	4	M12	17	19	25,5	27,5	43	10	26	61	66	95	109	13	24
K0269.5121	schwarzgrau RAL 7021	Kunststoff	5	M12	23	23	30	32,5	49	12	33	72	77	110	126	15,5	26
K0269.5122	reinorange RAL 2004	Kunststoff	5	M12	23	23	30	32,5	49	12	33	72	77	110	126	15,5	26
K0269.51216	rapsgelb RAL 1021	Kunststoff	5	M12	23	23	30	32,5	49	12	33	72	77	110	126	15,5	26
K0269.51284	verkehrsrot RAL 3020	Kunststoff	5	M12	23	23	30	32,5	49	12	33	72	77	110	126	15,5	26
K0269.51286	signalgrün RAL 6032	Kunststoff	5	M12	23	23	30	32,5	49	12	33	72	77	110	126	15,5	26
K0269.51287	verkehrsblau RAL 5017	Kunststoff	5	M12	23	23	30	32,5	49	12	33	72	77	110	126	15,5	26
K0269.51288	lichtgrau RAL 7035	Kunststoff	5	M12	23	23	30	32,5	49	12	33	72	77	110	126	15,5	26
K0269.5161	schwarzgrau RAL 7021	Kunststoff	5	M16	23	23	30	32,5	49	12	33	72	77	110	126	15,5	26
K0269.5162	reinorange RAL 2004	Kunststoff	5	M16	23	23	30	32,5	49	12	33	72	77	110	126	15,5	26
K0269.51616	rapsgelb RAL 1021	Kunststoff	5	M16	23	23	30	32,5	49	12	33	72	77	110	126	15,5	26
K0269.51684	verkehrsrot RAL 3020	Kunststoff	5	M16	23	23	30	32,5	49	12	33	72	77	110	126	15,5	26
K0269.51686	signalgrün RAL 6032	Kunststoff	5	M16	23	23	30	32,5	49	12	33	72	77	110	126	15,5	26
K0269.51687	verkehrsblau RAL 5017	Kunststoff	5	M16	23	23	30	32,5	49	12	33	72	77	110	126	15,5	26
K0269.51688	lichtgrau RAL 7035	Kunststoff	5	M16	23	23	30	32,5	49	12	33	72	77	110	126	15,5	26