

Zylindergriffe drehbar

Artikelbeschreibung/Produktabbildungen



Beschreibung

Werkstoff:

Thermoplast, schwarzgrau.

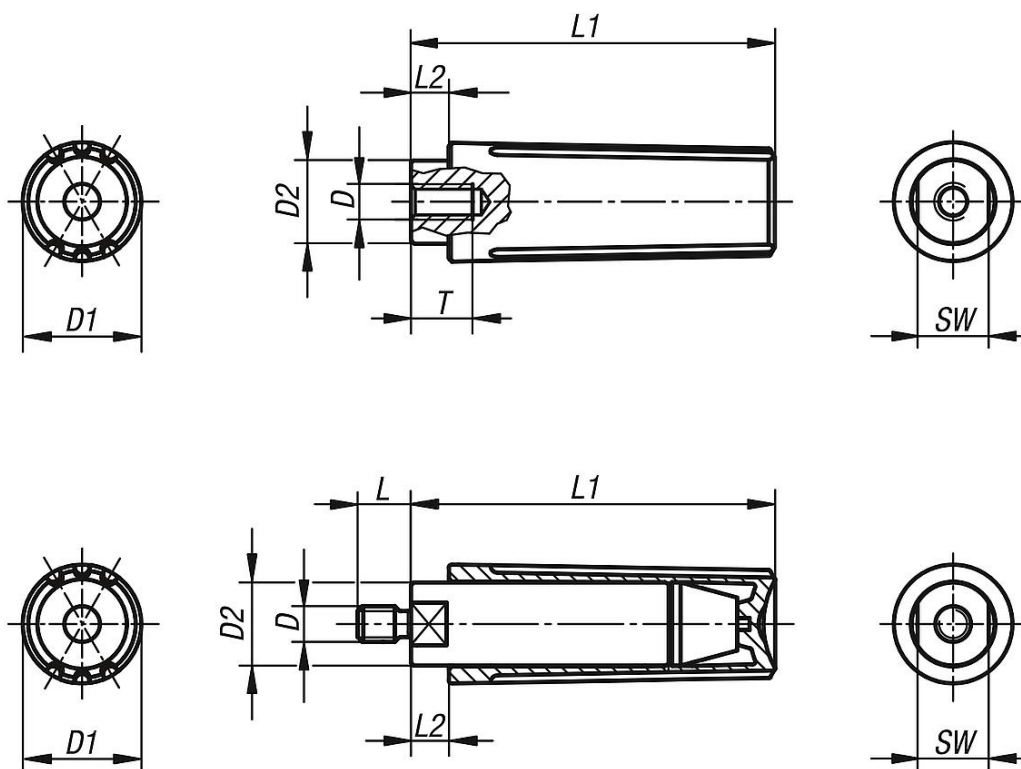
Ausführung:

Stahlteile brüniert.

Hinweis:

Zylindergriffe werden montiert geliefert und können z.B. an Handräder, Haspeln und Kurbeln angeschraubt werden.

Zeichnungen



Artikelübersicht

Zylindergriffe drehbar mit Innengewinde

Bestellnummer	D	D1	D2	L1	L2	T	SW
K0263.1104	M4	13	9	40	5	8	8

