

Rändelräder mit Griff

Artikelbeschreibung/Produktabbildungen



Beschreibung

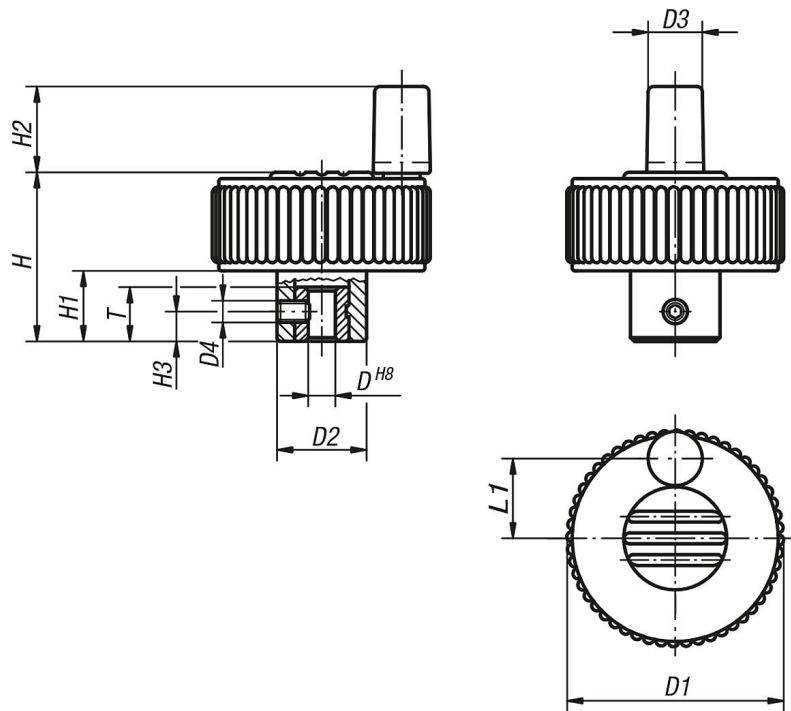
Werkstoff:
Thermoplast, schwarzgrau.
Buchse aus Stahl 5.8.

Ausführung:
Stahl blau passiviert.

Zeichnungshinweis:
Form H: ohne Querbohrung
Form M: mit Querbohrung und Gewindestift

schwarzgrau RAL 7021	reinorange RAL 2004	signalgrün RAL 6032	verkehrsblau RAL 5017
lichtgrau RAL 7035	verkehrsrot RAL 3020	rapsgelb RAL 1021	

Zeichnungen



Artikelübersicht

Rändelräder mit Griff

Bestellnummer	Form	Farbe Deckel	D	D1	D2	D3	D4	H	H1	H2	H3	L1	T
K0262.2106	H	schwarzgrau RAL 7021	6H8	40	16,5	10	-	31	13	16	-	15	10
K0262.21061	H	reinorange RAL 2004	6H8	40	16,5	10	-	31	13	16	-	15	10

Rändelräder mit Griff

Artikelübersicht

Bestellnummer	Form	Farbe Deckel	D	D1	D2	D3	D4	H	H1	H2	H3	L1	T
K0262.21062	H	signalgrün RAL 6032	6H8	40	16,5	10	-	31	13	16	-	15	10
K0262.21063	H	verkehrsblau RAL 5017	6H8	40	16,5	10	-	31	13	16	-	15	10
K0262.21065	H	lichtgrau RAL 7035	6H8	40	16,5	10	-	31	13	16	-	15	10
K0262.21066	H	verkehrsrot RAL 3020	6H8	40	16,5	10	-	31	13	16	-	15	10
K0262.21067	H	rapsgelb RAL 1021	6H8	40	16,5	10	-	31	13	16	-	15	10
K0262.2206	H	schwarzgrau RAL 7021	6H8	50	18	10	-	36	15	16	-	18,5	10
K0262.22061	H	reinorange RAL 2004	6H8	50	18	10	-	36	15	16	-	18,5	10
K0262.22062	H	signalgrün RAL 6032	6H8	50	18	10	-	36	15	16	-	18,5	10
K0262.22063	H	verkehrsblau RAL 5017	6H8	50	18	10	-	36	15	16	-	18,5	10
K0262.22065	H	lichtgrau RAL 7035	6H8	50	18	10	-	36	15	16	-	18,5	10
K0262.22066	H	verkehrsrot RAL 3020	6H8	50	18	10	-	36	15	16	-	18,5	10
K0262.22067	H	rapsgelb RAL 1021	6H8	50	18	10	-	36	15	16	-	18,5	10
K0262.2308	H	schwarzgrau RAL 7021	8H8	63	22	10	-	41	17	16	-	25	14
K0262.23081	H	reinorange RAL 2004	8H8	63	22	10	-	41	17	16	-	25	14
K0262.23082	H	signalgrün RAL 6032	8H8	63	22	10	-	41	17	16	-	25	14
K0262.23083	H	verkehrsblau RAL 5017	8H8	63	22	10	-	41	17	16	-	25	14
K0262.23085	H	lichtgrau RAL 7035	8H8	63	22	10	-	41	17	16	-	25	14
K0262.23086	H	verkehrsrot RAL 3020	8H8	63	22	10	-	41	17	16	-	25	14
K0262.23087	H	rapsgelb RAL 1021	8H8	63	22	10	-	41	17	16	-	25	14
K0262.1106	M	schwarzgrau RAL 7021	6H8	40	16,5	10	M4	31	13	16	5,5	15	10
K0262.11061	M	reinorange RAL 2004	6H8	40	16,5	10	M4	31	13	16	5,5	15	10
K0262.11062	M	signalgrün RAL 6032	6H8	40	16,5	10	M4	31	13	16	5,5	15	10
K0262.11063	M	verkehrsblau RAL 5017	6H8	40	16,5	10	M4	31	13	16	5,5	15	10
K0262.11065	M	lichtgrau RAL 7035	6H8	40	16,5	10	M4	31	13	16	5,5	15	10
K0262.11066	M	verkehrsrot RAL 3020	6H8	40	16,5	10	M4	31	13	16	5,5	15	10
K0262.11067	M	rapsgelb RAL 1021	6H8	40	16,5	10	M4	31	13	16	5,5	15	10
K0262.1206	M	schwarzgrau RAL 7021	6H8	50	18	10	M4	36	15	16	5,5	18,5	10
K0262.12061	M	reinorange RAL 2004	6H8	50	18	10	M4	36	15	16	5,5	18,5	10
K0262.12062	M	signalgrün RAL 6032	6H8	50	18	10	M4	36	15	16	5,5	18,5	10
K0262.12063	M	verkehrsblau RAL 5017	6H8	50	18	10	M4	36	15	16	5,5	18,5	10
K0262.12065	M	lichtgrau RAL 7035	6H8	50	18	10	M4	36	15	16	5,5	18,5	10
K0262.12066	M	verkehrsrot RAL 3020	6H8	50	18	10	M4	36	15	16	5,5	18,5	10
K0262.12067	M	rapsgelb RAL 1021	6H8	50	18	10	M4	36	15	16	5,5	18,5	10
K0262.1308	M	schwarzgrau RAL 7021	8H8	63	22	10	M4	41	17	16	8	25	14
K0262.13081	M	reinorange RAL 2004	8H8	63	22	10	M4	41	17	16	8	25	14
K0262.13082	M	signalgrün RAL 6032	8H8	63	22	10	M4	41	17	16	8	25	14
K0262.13083	M	verkehrsblau RAL 5017	8H8	63	22	10	M4	41	17	16	8	25	14
K0262.13085	M	lichtgrau RAL 7035	8H8	63	22	10	M4	41	17	16	8	25	14
K0262.13086	M	verkehrsrot RAL 3020	8H8	63	22	10	M4	41	17	16	8	25	14
K0262.13087	M	rapsgelb RAL 1021	8H8	63	22	10	M4	41	17	16	8	25	14