

Griffkugeln

Artikelbeschreibung/Produktabbildungen



Beschreibung

Werkstoff:

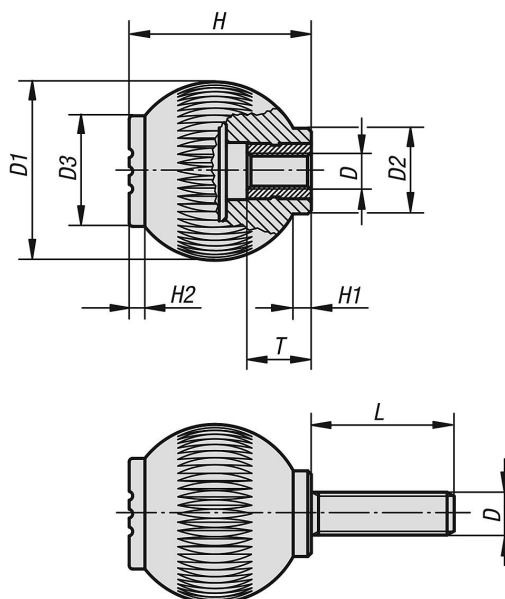
Thermoplast, schwarzgrau.

Buchse bzw. Gewindebolzen aus Stahl 5.8 oder Edelstahl 1.4305.

Ausführung:

Stahl blau passiviert oder Edelstahl blank.

Zeichnungen



Artikelübersicht

Griffkugeln

| Bestellnummer | Gewindeart | Material Komponente | Farbe Deckel | D | D1 | D2 | D3 | H | H1 | H2 | L | T |
|---------------|--------------|---------------------|-----------------------|----|----|----|----|----|----|----|---|----|
| K0253.106 | Innengewinde | Stahl | schwarzgrau RAL 7021 | M6 | 25 | 12 | 17 | 25 | 3 | 2 | - | 10 |
| K0253.1061 | Innengewinde | Stahl | reinorange RAL 2004 | M6 | 25 | 12 | 17 | 25 | 3 | 2 | - | 10 |
| K0253.1062 | Innengewinde | Stahl | signalgrün RAL 6032 | M6 | 25 | 12 | 17 | 25 | 3 | 2 | - | 10 |
| K0253.1063 | Innengewinde | Stahl | verkehrsblau RAL 5017 | M6 | 25 | 12 | 17 | 25 | 3 | 2 | - | 10 |
| K0253.1065 | Innengewinde | Stahl | lichtgrau RAL 7035 | M6 | 25 | 12 | 17 | 25 | 3 | 2 | - | 10 |
| K0253.1066 | Innengewinde | Stahl | verkehrsrot RAL 3020 | M6 | 25 | 12 | 17 | 25 | 3 | 2 | - | 10 |
| K0253.1067 | Innengewinde | Stahl | rapsgelb RAL 1021 | M6 | 25 | 12 | 17 | 25 | 3 | 2 | - | 10 |

Artikelübersicht

| Bestellnummer | Gewindeart | Material Komponente | Farbe Deckel | D | D1 | D2 | D3 | H | H1 | H2 | L | T |
|---------------|--------------|---------------------|-----------------------|-----|----|------|----|----|-----|-----|---|----|
| K0253.208 | Innengewinde | Stahl | schwarzgrau RAL 7021 | M8 | 32 | 15,5 | 19 | 33 | 3,5 | 2,6 | - | 14 |
| K0253.2081 | Innengewinde | Stahl | reinorange RAL 2004 | M8 | 32 | 15,5 | 19 | 33 | 3,5 | 2,6 | - | 14 |
| K0253.2082 | Innengewinde | Stahl | signalgrün RAL 6032 | M8 | 32 | 15,5 | 19 | 33 | 3,5 | 2,6 | - | 14 |
| K0253.2083 | Innengewinde | Stahl | verkehrsblau RAL 5017 | M8 | 32 | 15,5 | 19 | 33 | 3,5 | 2,6 | - | 14 |
| K0253.2085 | Innengewinde | Stahl | lichtgrau RAL 7035 | M8 | 32 | 15,5 | 19 | 33 | 3,5 | 2,6 | - | 14 |
| K0253.2086 | Innengewinde | Stahl | verkehrsrot RAL 3020 | M8 | 32 | 15,5 | 19 | 33 | 3,5 | 2,6 | - | 14 |
| K0253.2087 | Innengewinde | Stahl | rapsgelb RAL 1021 | M8 | 32 | 15,5 | 19 | 33 | 3,5 | 2,6 | - | 14 |
| K0253.310 | Innengewinde | Stahl | schwarzgrau RAL 7021 | M10 | 40 | 19 | 23 | 41 | 4 | 3 | - | 14 |
| K0253.3101 | Innengewinde | Stahl | reinorange RAL 2004 | M10 | 40 | 19 | 23 | 41 | 4 | 3 | - | 14 |
| K0253.3102 | Innengewinde | Stahl | signalgrün RAL 6032 | M10 | 40 | 19 | 23 | 41 | 4 | 3 | - | 14 |
| K0253.3103 | Innengewinde | Stahl | verkehrsblau RAL 5017 | M10 | 40 | 19 | 23 | 41 | 4 | 3 | - | 14 |
| K0253.3105 | Innengewinde | Stahl | lichtgrau RAL 7035 | M10 | 40 | 19 | 23 | 41 | 4 | 3 | - | 14 |
| K0253.3106 | Innengewinde | Stahl | verkehrsrot RAL 3020 | M10 | 40 | 19 | 23 | 41 | 4 | 3 | - | 14 |
| K0253.3107 | Innengewinde | Stahl | rapsgelb RAL 1021 | M10 | 40 | 19 | 23 | 41 | 4 | 3 | - | 14 |
| K0253.410 | Innengewinde | Stahl | schwarzgrau RAL 7021 | M10 | 50 | 24 | 31 | 51 | 5,5 | 4,5 | - | 14 |
| K0253.4101 | Innengewinde | Stahl | reinorange RAL 2004 | M10 | 50 | 24 | 31 | 51 | 5,5 | 4,5 | - | 14 |
| K0253.4102 | Innengewinde | Stahl | signalgrün RAL 6032 | M10 | 50 | 24 | 31 | 51 | 5,5 | 4,5 | - | 14 |
| K0253.4103 | Innengewinde | Stahl | verkehrsblau RAL 5017 | M10 | 50 | 24 | 31 | 51 | 5,5 | 4,5 | - | 14 |
| K0253.4105 | Innengewinde | Stahl | lichtgrau RAL 7035 | M10 | 50 | 24 | 31 | 51 | 5,5 | 4,5 | - | 14 |
| K0253.4106 | Innengewinde | Stahl | verkehrsrot RAL 3020 | M10 | 50 | 24 | 31 | 51 | 5,5 | 4,5 | - | 14 |
| K0253.4107 | Innengewinde | Stahl | rapsgelb RAL 1021 | M10 | 50 | 24 | 31 | 51 | 5,5 | 4,5 | - | 14 |
| K0253.412 | Innengewinde | Stahl | schwarzgrau RAL 7021 | M12 | 50 | 24 | 31 | 51 | 5,5 | 4,5 | - | 18 |
| K0253.4121 | Innengewinde | Stahl | reinorange RAL 2004 | M12 | 50 | 24 | 31 | 51 | 5,5 | 4,5 | - | 18 |
| K0253.4122 | Innengewinde | Stahl | signalgrün RAL 6032 | M12 | 50 | 24 | 31 | 51 | 5,5 | 4,5 | - | 18 |
| K0253.4123 | Innengewinde | Stahl | verkehrsblau RAL 5017 | M12 | 50 | 24 | 31 | 51 | 5,5 | 4,5 | - | 18 |
| K0253.4125 | Innengewinde | Stahl | lichtgrau RAL 7035 | M12 | 50 | 24 | 31 | 51 | 5,5 | 4,5 | - | 18 |
| K0253.4126 | Innengewinde | Stahl | verkehrsrot RAL 3020 | M12 | 50 | 24 | 31 | 51 | 5,5 | 4,5 | - | 18 |
| K0253.4127 | Innengewinde | Stahl | rapsgelb RAL 1021 | M12 | 50 | 24 | 31 | 51 | 5,5 | 4,5 | - | 18 |
| K0253.0106 | Innengewinde | Edelstahl | schwarzgrau RAL 7021 | M6 | 25 | 12 | 17 | 25 | 3 | 2 | - | 10 |
| K0253.01061 | Innengewinde | Edelstahl | reinorange RAL 2004 | M6 | 25 | 12 | 17 | 25 | 3 | 2 | - | 10 |
| K0253.01062 | Innengewinde | Edelstahl | signalgrün RAL 6032 | M6 | 25 | 12 | 17 | 25 | 3 | 2 | - | 10 |
| K0253.01063 | Innengewinde | Edelstahl | verkehrsblau RAL 5017 | M6 | 25 | 12 | 17 | 25 | 3 | 2 | - | 10 |
| K0253.01065 | Innengewinde | Edelstahl | lichtgrau RAL 7035 | M6 | 25 | 12 | 17 | 25 | 3 | 2 | - | 10 |
| K0253.01066 | Innengewinde | Edelstahl | verkehrsrot RAL 3020 | M6 | 25 | 12 | 17 | 25 | 3 | 2 | - | 10 |
| K0253.01067 | Innengewinde | Edelstahl | rapsgelb RAL 1021 | M6 | 25 | 12 | 17 | 25 | 3 | 2 | - | 10 |
| K0253.0208 | Innengewinde | Edelstahl | schwarzgrau RAL 7021 | M8 | 32 | 15,5 | 19 | 33 | 3,5 | 2,6 | - | 14 |
| K0253.02081 | Innengewinde | Edelstahl | reinorange RAL 2004 | M8 | 32 | 15,5 | 19 | 33 | 3,5 | 2,6 | - | 14 |
| K0253.02082 | Innengewinde | Edelstahl | signalgrün RAL 6032 | M8 | 32 | 15,5 | 19 | 33 | 3,5 | 2,6 | - | 14 |
| K0253.02083 | Innengewinde | Edelstahl | verkehrsblau RAL 5017 | M8 | 32 | 15,5 | 19 | 33 | 3,5 | 2,6 | - | 14 |
| K0253.02085 | Innengewinde | Edelstahl | lichtgrau RAL 7035 | M8 | 32 | 15,5 | 19 | 33 | 3,5 | 2,6 | - | 14 |
| K0253.02086 | Innengewinde | Edelstahl | verkehrsrot RAL 3020 | M8 | 32 | 15,5 | 19 | 33 | 3,5 | 2,6 | - | 14 |
| K0253.02087 | Innengewinde | Edelstahl | rapsgelb RAL 1021 | M8 | 32 | 15,5 | 19 | 33 | 3,5 | 2,6 | - | 14 |
| K0253.0310 | Innengewinde | Edelstahl | schwarzgrau RAL 7021 | M10 | 40 | 19 | 23 | 41 | 4 | 3 | - | 14 |
| K0253.03101 | Innengewinde | Edelstahl | reinorange RAL 2004 | M10 | 40 | 19 | 23 | 41 | 4 | 3 | - | 14 |
| K0253.03102 | Innengewinde | Edelstahl | signalgrün RAL 6032 | M10 | 40 | 19 | 23 | 41 | 4 | 3 | - | 14 |
| K0253.03103 | Innengewinde | Edelstahl | verkehrsblau RAL 5017 | M10 | 40 | 19 | 23 | 41 | 4 | 3 | - | 14 |
| K0253.03105 | Innengewinde | Edelstahl | lichtgrau RAL 7035 | M10 | 40 | 19 | 23 | 41 | 4 | 3 | - | 14 |
| K0253.03106 | Innengewinde | Edelstahl | verkehrsrot RAL 3020 | M10 | 40 | 19 | 23 | 41 | 4 | 3 | - | 14 |
| K0253.03107 | Innengewinde | Edelstahl | rapsgelb RAL 1021 | M10 | 40 | 19 | 23 | 41 | 4 | 3 | - | 14 |
| K0253.0410 | Innengewinde | Edelstahl | schwarzgrau RAL 7021 | M10 | 50 | 24 | 31 | 51 | 5,5 | 4,5 | - | 14 |
| K0253.04101 | Innengewinde | Edelstahl | reinorange RAL 2004 | M10 | 50 | 24 | 31 | 51 | 5,5 | 4,5 | - | 14 |
| K0253.04102 | Innengewinde | Edelstahl | signalgrün RAL 6032 | M10 | 50 | 24 | 31 | 51 | 5,5 | 4,5 | - | 14 |
| K0253.04103 | Innengewinde | Edelstahl | verkehrsblau RAL 5017 | M10 | 50 | 24 | 31 | 51 | 5,5 | 4,5 | - | 14 |
| K0253.04105 | Innengewinde | Edelstahl | lichtgrau RAL 7035 | M10 | 50 | 24 | 31 | 51 | 5,5 | 4,5 | - | 14 |
| K0253.04106 | Innengewinde | Edelstahl | verkehrsrot RAL 3020 | M10 | 50 | 24 | 31 | 51 | 5,5 | 4,5 | - | 14 |
| K0253.04107 | Innengewinde | Edelstahl | rapsgelb RAL 1021 | M10 | 50 | 24 | 31 | 51 | 5,5 | 4,5 | - | 14 |
| K0253.0412 | Innengewinde | Edelstahl | schwarzgrau RAL 7021 | M12 | 50 | 24 | 31 | 51 | 5,5 | 4,5 | - | 18 |
| K0253.04121 | Innengewinde | Edelstahl | reinorange RAL 2004 | M12 | 50 | 24 | 31 | 51 | 5,5 | 4,5 | - | 18 |
| K0253.04122 | Innengewinde | Edelstahl | signalgrün RAL 6032 | M12 | 50 | 24 | 31 | 51 | 5,5 | 4,5 | - | 18 |
| K0253.04123 | Innengewinde | Edelstahl | verkehrsblau RAL 5017 | M12 | 50 | 24 | 31 | 51 | 5,5 | 4,5 | - | 18 |
| K0253.04125 | Innengewinde | Edelstahl | lichtgrau RAL 7035 | M12 | 50 | 24 | 31 | 51 | 5,5 | 4,5 | - | 18 |
| K0253.04126 | Innengewinde | Edelstahl | verkehrsrot RAL 3020 | M12 | 50 | 24 | 31 | 51 | 5,5 | 4,5 | - | 18 |

Artikelübersicht

| Bestellnummer | Gewindeart | Material Komponente | Farbe Deckel | D | D1 | D2 | D3 | H | H1 | H2 | L | T |
|---------------|--------------|---------------------|-----------------------|-----|----|------|----|----|-----|-----|----|----|
| K0253.04127 | Innengewinde | Edelstahl | rapsgelb RAL 1021 | M12 | 50 | 24 | 31 | 51 | 5,5 | 4,5 | - | 18 |
| K0253.106X15 | Außengewinde | Stahl | schwarzgrau RAL 7021 | M6 | 25 | 12 | 17 | 25 | 3 | 2 | 15 | - |
| K0253.1061X15 | Außengewinde | Stahl | reinorange RAL 2004 | M6 | 25 | 12 | 17 | 25 | 3 | 2 | 15 | - |
| K0253.1062X15 | Außengewinde | Stahl | signalgrün RAL 6032 | M6 | 25 | 12 | 17 | 25 | 3 | 2 | 15 | - |
| K0253.1063X15 | Außengewinde | Stahl | verkehrsblau RAL 5017 | M6 | 25 | 12 | 17 | 25 | 3 | 2 | 15 | - |
| K0253.1065X15 | Außengewinde | Stahl | lichtgrau RAL 7035 | M6 | 25 | 12 | 17 | 25 | 3 | 2 | 15 | 10 |
| K0253.1066X15 | Außengewinde | Stahl | verkehrsrot RAL 3020 | M6 | 25 | 12 | 17 | 25 | 3 | 2 | 15 | 10 |
| K0253.1067X15 | Außengewinde | Stahl | rapsgelb RAL 1021 | M6 | 25 | 12 | 17 | 25 | 3 | 2 | 15 | 10 |
| K0253.106X20 | Außengewinde | Stahl | schwarzgrau RAL 7021 | M6 | 25 | 12 | 17 | 25 | 3 | 2 | 20 | - |
| K0253.1061X20 | Außengewinde | Stahl | reinorange RAL 2004 | M6 | 25 | 12 | 17 | 25 | 3 | 2 | 20 | - |
| K0253.1062X20 | Außengewinde | Stahl | signalgrün RAL 6032 | M6 | 25 | 12 | 17 | 25 | 3 | 2 | 20 | - |
| K0253.1063X20 | Außengewinde | Stahl | verkehrsblau RAL 5017 | M6 | 25 | 12 | 17 | 25 | 3 | 2 | 20 | - |
| K0253.1065X20 | Außengewinde | Stahl | lichtgrau RAL 7035 | M6 | 25 | 12 | 17 | 25 | 3 | 2 | 20 | 10 |
| K0253.1066X20 | Außengewinde | Stahl | verkehrsrot RAL 3020 | M6 | 25 | 12 | 17 | 25 | 3 | 2 | 20 | 10 |
| K0253.1067X20 | Außengewinde | Stahl | rapsgelb RAL 1021 | M6 | 25 | 12 | 17 | 25 | 3 | 2 | 20 | 10 |
| K0253.106X25 | Außengewinde | Stahl | schwarzgrau RAL 7021 | M6 | 25 | 12 | 17 | 25 | 3 | 2 | 25 | - |
| K0253.1061X25 | Außengewinde | Stahl | reinorange RAL 2004 | M6 | 25 | 12 | 17 | 25 | 3 | 2 | 25 | - |
| K0253.1062X25 | Außengewinde | Stahl | signalgrün RAL 6032 | M6 | 25 | 12 | 17 | 25 | 3 | 2 | 25 | - |
| K0253.1063X25 | Außengewinde | Stahl | verkehrsblau RAL 5017 | M6 | 25 | 12 | 17 | 25 | 3 | 2 | 25 | - |
| K0253.1065X25 | Außengewinde | Stahl | lichtgrau RAL 7035 | M6 | 25 | 12 | 17 | 25 | 3 | 2 | 25 | 10 |
| K0253.1066X25 | Außengewinde | Stahl | verkehrsrot RAL 3020 | M6 | 25 | 12 | 17 | 25 | 3 | 2 | 25 | 10 |
| K0253.1067X25 | Außengewinde | Stahl | rapsgelb RAL 1021 | M6 | 25 | 12 | 17 | 25 | 3 | 2 | 25 | 10 |
| K0253.106X30 | Außengewinde | Stahl | schwarzgrau RAL 7021 | M6 | 25 | 12 | 17 | 25 | 3 | 2 | 30 | - |
| K0253.1061X30 | Außengewinde | Stahl | reinorange RAL 2004 | M6 | 25 | 12 | 17 | 25 | 3 | 2 | 30 | - |
| K0253.1062X30 | Außengewinde | Stahl | signalgrün RAL 6032 | M6 | 25 | 12 | 17 | 25 | 3 | 2 | 30 | - |
| K0253.1063X30 | Außengewinde | Stahl | verkehrsblau RAL 5017 | M6 | 25 | 12 | 17 | 25 | 3 | 2 | 30 | - |
| K0253.1065X30 | Außengewinde | Stahl | lichtgrau RAL 7035 | M6 | 25 | 12 | 17 | 25 | 3 | 2 | 30 | 10 |
| K0253.1066X30 | Außengewinde | Stahl | verkehrsrot RAL 3020 | M6 | 25 | 12 | 17 | 25 | 3 | 2 | 30 | 10 |
| K0253.1067X30 | Außengewinde | Stahl | rapsgelb RAL 1021 | M6 | 25 | 12 | 17 | 25 | 3 | 2 | 30 | 10 |
| K0253.208X20 | Außengewinde | Stahl | schwarzgrau RAL 7021 | M8 | 32 | 15,5 | 19 | 33 | 3,5 | 2,6 | 20 | - |
| K0253.2081X20 | Außengewinde | Stahl | reinorange RAL 2004 | M8 | 32 | 15,5 | 19 | 33 | 3,5 | 2,6 | 20 | - |
| K0253.2082X20 | Außengewinde | Stahl | signalgrün RAL 6032 | M8 | 32 | 15,5 | 19 | 33 | 3,5 | 2,6 | 20 | - |
| K0253.2083X20 | Außengewinde | Stahl | verkehrsblau RAL 5017 | M8 | 32 | 15,5 | 19 | 33 | 3,5 | 2,6 | 20 | - |
| K0253.2085X20 | Außengewinde | Stahl | lichtgrau RAL 7035 | M8 | 32 | 15,5 | 19 | 33 | 3,5 | 2,6 | 20 | - |
| K0253.2086X20 | Außengewinde | Stahl | verkehrsrot RAL 3020 | M8 | 32 | 15,5 | 19 | 33 | 3,5 | 2,6 | 20 | - |
| K0253.2087X20 | Außengewinde | Stahl | rapsgelb RAL 1021 | M8 | 32 | 15,5 | 19 | 33 | 3,5 | 2,6 | 20 | - |
| K0253.208X25 | Außengewinde | Stahl | schwarzgrau RAL 7021 | M8 | 32 | 15,5 | 19 | 33 | 3,5 | 2,6 | 25 | - |
| K0253.2081X25 | Außengewinde | Stahl | reinorange RAL 2004 | M8 | 32 | 15,5 | 19 | 33 | 3,5 | 2,6 | 25 | - |
| K0253.2082X25 | Außengewinde | Stahl | signalgrün RAL 6032 | M8 | 32 | 15,5 | 19 | 33 | 3,5 | 2,6 | 25 | - |
| K0253.2083X25 | Außengewinde | Stahl | verkehrsblau RAL 5017 | M8 | 32 | 15,5 | 19 | 33 | 3,5 | 2,6 | 25 | - |
| K0253.2085X25 | Außengewinde | Stahl | lichtgrau RAL 7035 | M8 | 32 | 15,5 | 19 | 33 | 3,5 | 2,6 | 25 | - |
| K0253.2086X25 | Außengewinde | Stahl | verkehrsrot RAL 3020 | M8 | 32 | 15,5 | 19 | 33 | 3,5 | 2,6 | 25 | - |
| K0253.2087X25 | Außengewinde | Stahl | rapsgelb RAL 1021 | M8 | 32 | 15,5 | 19 | 33 | 3,5 | 2,6 | 25 | - |
| K0253.208X30 | Außengewinde | Stahl | schwarzgrau RAL 7021 | M8 | 32 | 15,5 | 19 | 33 | 3,5 | 2,6 | 30 | - |
| K0253.2081X30 | Außengewinde | Stahl | reinorange RAL 2004 | M8 | 32 | 15,5 | 19 | 33 | 3,5 | 2,6 | 30 | - |
| K0253.2082X30 | Außengewinde | Stahl | signalgrün RAL 6032 | M8 | 32 | 15,5 | 19 | 33 | 3,5 | 2,6 | 30 | - |
| K0253.2083X30 | Außengewinde | Stahl | verkehrsblau RAL 5017 | M8 | 32 | 15,5 | 19 | 33 | 3,5 | 2,6 | 30 | - |
| K0253.2085X30 | Außengewinde | Stahl | lichtgrau RAL 7035 | M8 | 32 | 15,5 | 19 | 33 | 3,5 | 2,6 | 30 | - |
| K0253.2086X30 | Außengewinde | Stahl | verkehrsrot RAL 3020 | M8 | 32 | 15,5 | 19 | 33 | 3,5 | 2,6 | 30 | - |
| K0253.2087X30 | Außengewinde | Stahl | rapsgelb RAL 1021 | M8 | 32 | 15,5 | 19 | 33 | 3,5 | 2,6 | 30 | - |
| K0253.208X40 | Außengewinde | Stahl | schwarzgrau RAL 7021 | M8 | 32 | 15,5 | 19 | 33 | 3,5 | 2,6 | 40 | - |
| K0253.2081X40 | Außengewinde | Stahl | reinorange RAL 2004 | M8 | 32 | 15,5 | 19 | 33 | 3,5 | 2,6 | 40 | - |
| K0253.2082X40 | Außengewinde | Stahl | signalgrün RAL 6032 | M8 | 32 | 15,5 | 19 | 33 | 3,5 | 2,6 | 40 | - |
| K0253.2083X40 | Außengewinde | Stahl | verkehrsblau RAL 5017 | M8 | 32 | 15,5 | 19 | 33 | 3,5 | 2,6 | 40 | - |
| K0253.2085X40 | Außengewinde | Stahl | lichtgrau RAL 7035 | M8 | 32 | 15,5 | 19 | 33 | 3,5 | 2,6 | 40 | - |
| K0253.2086X40 | Außengewinde | Stahl | verkehrsrot RAL 3020 | M8 | 32 | 15,5 | 19 | 33 | 3,5 | 2,6 | 40 | - |
| K0253.2087X40 | Außengewinde | Stahl | rapsgelb RAL 1021 | M8 | 32 | 15,5 | 19 | 33 | 3,5 | 2,6 | 40 | - |
| K0253.310X20 | Außengewinde | Stahl | schwarzgrau RAL 7021 | M10 | 40 | 19 | 23 | 41 | 4 | 3 | 20 | - |
| K0253.3101X20 | Außengewinde | Stahl | reinorange RAL 2004 | M10 | 40 | 19 | 23 | 41 | 4 | 3 | 20 | - |
| K0253.3102X20 | Außengewinde | Stahl | signalgrün RAL 6032 | M10 | 40 | 19 | 23 | 41 | 4 | 3 | 20 | - |
| K0253.3103X20 | Außengewinde | Stahl | verkehrsblau RAL 5017 | M10 | 40 | 19 | 23 | 41 | 4 | 3 | 20 | - |
| K0253.3105X20 | Außengewinde | Stahl | lichtgrau RAL 7035 | M10 | 40 | 19 | 23 | 41 | 4 | 3 | 20 | 14 |

Artikelübersicht

| Bestellnummer | Gewindeart | Material Komponente | Farbe Deckel | D | D1 | D2 | D3 | H | H1 | H2 | L | T |
|----------------|--------------|---------------------|-----------------------|-----|----|----|----|----|-----|-----|----|----|
| K0253.3106X20 | Außengewinde | Stahl | verkehrsrot RAL 3020 | M10 | 40 | 19 | 23 | 41 | 4 | 3 | 20 | 14 |
| K0253.3107X20 | Außengewinde | Stahl | rapsgelb RAL 1021 | M10 | 40 | 19 | 23 | 41 | 4 | 3 | 20 | 14 |
| K0253.310X30 | Außengewinde | Stahl | schwarzgrau RAL 7021 | M10 | 40 | 19 | 23 | 41 | 4 | 3 | 30 | - |
| K0253.3101X30 | Außengewinde | Stahl | reinorange RAL 2004 | M10 | 40 | 19 | 23 | 41 | 4 | 3 | 30 | - |
| K0253.3102X30 | Außengewinde | Stahl | signalgrün RAL 6032 | M10 | 40 | 19 | 23 | 41 | 4 | 3 | 30 | - |
| K0253.3103X30 | Außengewinde | Stahl | verkehrsblau RAL 5017 | M10 | 40 | 19 | 23 | 41 | 4 | 3 | 30 | - |
| K0253.3105X30 | Außengewinde | Stahl | lichtgrau RAL 7035 | M10 | 40 | 19 | 23 | 41 | 4 | 3 | 30 | 14 |
| K0253.3106X30 | Außengewinde | Stahl | verkehrsrot RAL 3020 | M10 | 40 | 19 | 23 | 41 | 4 | 3 | 30 | 14 |
| K0253.3107X30 | Außengewinde | Stahl | rapsgelb RAL 1021 | M10 | 40 | 19 | 23 | 41 | 4 | 3 | 30 | 14 |
| K0253.310X40 | Außengewinde | Stahl | schwarzgrau RAL 7021 | M10 | 40 | 19 | 23 | 41 | 4 | 3 | 40 | - |
| K0253.3101X40 | Außengewinde | Stahl | reinorange RAL 2004 | M10 | 40 | 19 | 23 | 41 | 4 | 3 | 40 | - |
| K0253.3102X40 | Außengewinde | Stahl | signalgrün RAL 6032 | M10 | 40 | 19 | 23 | 41 | 4 | 3 | 40 | - |
| K0253.3103X40 | Außengewinde | Stahl | verkehrsblau RAL 5017 | M10 | 40 | 19 | 23 | 41 | 4 | 3 | 40 | - |
| K0253.3105X40 | Außengewinde | Stahl | lichtgrau RAL 7035 | M10 | 40 | 19 | 23 | 41 | 4 | 3 | 40 | 14 |
| K0253.3106X40 | Außengewinde | Stahl | verkehrsrot RAL 3020 | M10 | 40 | 19 | 23 | 41 | 4 | 3 | 40 | 14 |
| K0253.3107X40 | Außengewinde | Stahl | rapsgelb RAL 1021 | M10 | 40 | 19 | 23 | 41 | 4 | 3 | 40 | 14 |
| K0253.410X20 | Außengewinde | Stahl | schwarzgrau RAL 7021 | M10 | 50 | 24 | 31 | 51 | 5,5 | 4,5 | 20 | - |
| K0253.4101X20 | Außengewinde | Stahl | reinorange RAL 2004 | M10 | 50 | 24 | 31 | 51 | 5,5 | 4,5 | 20 | - |
| K0253.4102X20 | Außengewinde | Stahl | signalgrün RAL 6032 | M10 | 50 | 24 | 31 | 51 | 5,5 | 4,5 | 20 | - |
| K0253.4103X20 | Außengewinde | Stahl | verkehrsblau RAL 5017 | M10 | 50 | 24 | 31 | 51 | 5,5 | 4,5 | 20 | - |
| K0253.4105X20 | Außengewinde | Stahl | lichtgrau RAL 7035 | M10 | 50 | 24 | 31 | 51 | 5,5 | 4,5 | 20 | 14 |
| K0253.4106X20 | Außengewinde | Stahl | verkehrsrot RAL 3020 | M10 | 50 | 24 | 31 | 51 | 5,5 | 4,5 | 20 | 14 |
| K0253.4107X20 | Außengewinde | Stahl | rapsgelb RAL 1021 | M10 | 50 | 24 | 31 | 51 | 5,5 | 4,5 | 20 | 14 |
| K0253.410X30 | Außengewinde | Stahl | schwarzgrau RAL 7021 | M10 | 50 | 24 | 31 | 51 | 5,5 | 4,5 | 30 | - |
| K0253.4101X30 | Außengewinde | Stahl | reinorange RAL 2004 | M10 | 50 | 24 | 31 | 51 | 5,5 | 4,5 | 30 | - |
| K0253.4102X30 | Außengewinde | Stahl | signalgrün RAL 6032 | M10 | 50 | 24 | 31 | 51 | 5,5 | 4,5 | 30 | - |
| K0253.4103X30 | Außengewinde | Stahl | verkehrsblau RAL 5017 | M10 | 50 | 24 | 31 | 51 | 5,5 | 4,5 | 30 | - |
| K0253.4105X30 | Außengewinde | Stahl | lichtgrau RAL 7035 | M10 | 50 | 24 | 31 | 51 | 5,5 | 4,5 | 30 | 14 |
| K0253.4106X30 | Außengewinde | Stahl | verkehrsrot RAL 3020 | M10 | 50 | 24 | 31 | 51 | 5,5 | 4,5 | 30 | 14 |
| K0253.4107X30 | Außengewinde | Stahl | rapsgelb RAL 1021 | M10 | 50 | 24 | 31 | 51 | 5,5 | 4,5 | 30 | 14 |
| K0253.410X40 | Außengewinde | Stahl | schwarzgrau RAL 7021 | M10 | 50 | 24 | 31 | 51 | 5,5 | 4,5 | 40 | - |
| K0253.4101X40 | Außengewinde | Stahl | reinorange RAL 2004 | M10 | 50 | 24 | 31 | 51 | 5,5 | 4,5 | 40 | - |
| K0253.4102X40 | Außengewinde | Stahl | signalgrün RAL 6032 | M10 | 50 | 24 | 31 | 51 | 5,5 | 4,5 | 40 | - |
| K0253.4103X40 | Außengewinde | Stahl | verkehrsblau RAL 5017 | M10 | 50 | 24 | 31 | 51 | 5,5 | 4,5 | 40 | - |
| K0253.4105X40 | Außengewinde | Stahl | lichtgrau RAL 7035 | M10 | 50 | 24 | 31 | 51 | 5,5 | 4,5 | 40 | 14 |
| K0253.4106X40 | Außengewinde | Stahl | verkehrsrot RAL 3020 | M10 | 50 | 24 | 31 | 51 | 5,5 | 4,5 | 40 | 14 |
| K0253.4107X40 | Außengewinde | Stahl | rapsgelb RAL 1021 | M10 | 50 | 24 | 31 | 51 | 5,5 | 4,5 | 40 | 14 |
| K0253.412X20 | Außengewinde | Stahl | schwarzgrau RAL 7021 | M12 | 50 | 24 | 31 | 51 | 5,5 | 4,5 | 20 | - |
| K0253.4121X20 | Außengewinde | Stahl | reinorange RAL 2004 | M12 | 50 | 24 | 31 | 51 | 5,5 | 4,5 | 20 | - |
| K0253.4122X20 | Außengewinde | Stahl | signalgrün RAL 6032 | M12 | 50 | 24 | 31 | 51 | 5,5 | 4,5 | 20 | - |
| K0253.4123X20 | Außengewinde | Stahl | verkehrsblau RAL 5017 | M12 | 50 | 24 | 31 | 51 | 5,5 | 4,5 | 20 | - |
| K0253.4125X20 | Außengewinde | Stahl | lichtgrau RAL 7035 | M12 | 50 | 24 | 31 | 51 | 5,5 | 4,5 | 20 | 18 |
| K0253.4126X20 | Außengewinde | Stahl | verkehrsrot RAL 3020 | M12 | 50 | 24 | 31 | 51 | 5,5 | 4,5 | 20 | 18 |
| K0253.4127X20 | Außengewinde | Stahl | rapsgelb RAL 1021 | M12 | 50 | 24 | 31 | 51 | 5,5 | 4,5 | 20 | 18 |
| K0253.412X30 | Außengewinde | Stahl | schwarzgrau RAL 7021 | M12 | 50 | 24 | 31 | 51 | 5,5 | 4,5 | 30 | - |
| K0253.4121X30 | Außengewinde | Stahl | reinorange RAL 2004 | M12 | 50 | 24 | 31 | 51 | 5,5 | 4,5 | 30 | - |
| K0253.4122X30 | Außengewinde | Stahl | signalgrün RAL 6032 | M12 | 50 | 24 | 31 | 51 | 5,5 | 4,5 | 30 | - |
| K0253.4123X30 | Außengewinde | Stahl | verkehrsblau RAL 5017 | M12 | 50 | 24 | 31 | 51 | 5,5 | 4,5 | 30 | - |
| K0253.4125X30 | Außengewinde | Stahl | lichtgrau RAL 7035 | M12 | 50 | 24 | 31 | 51 | 5,5 | 4,5 | 30 | 18 |
| K0253.4126X30 | Außengewinde | Stahl | verkehrsrot RAL 3020 | M12 | 50 | 24 | 31 | 51 | 5,5 | 4,5 | 30 | 18 |
| K0253.4127X30 | Außengewinde | Stahl | rapsgelb RAL 1021 | M12 | 50 | 24 | 31 | 51 | 5,5 | 4,5 | 30 | 18 |
| K0253.412X40 | Außengewinde | Stahl | schwarzgrau RAL 7021 | M12 | 50 | 24 | 31 | 51 | 5,5 | 4,5 | 40 | - |
| K0253.4121X40 | Außengewinde | Stahl | reinorange RAL 2004 | M12 | 50 | 24 | 31 | 51 | 5,5 | 4,5 | 40 | - |
| K0253.4122X40 | Außengewinde | Stahl | signalgrün RAL 6032 | M12 | 50 | 24 | 31 | 51 | 5,5 | 4,5 | 40 | - |
| K0253.4123X40 | Außengewinde | Stahl | verkehrsblau RAL 5017 | M12 | 50 | 24 | 31 | 51 | 5,5 | 4,5 | 40 | - |
| K0253.4125X40 | Außengewinde | Stahl | lichtgrau RAL 7035 | M12 | 50 | 24 | 31 | 51 | 5,5 | 4,5 | 40 | 18 |
| K0253.4126X40 | Außengewinde | Stahl | verkehrsrot RAL 3020 | M12 | 50 | 24 | 31 | 51 | 5,5 | 4,5 | 40 | 18 |
| K0253.4127X40 | Außengewinde | Stahl | rapsgelb RAL 1021 | M12 | 50 | 24 | 31 | 51 | 5,5 | 4,5 | 40 | 18 |
| K0253.0106X15 | Außengewinde | Edelstahl | schwarzgrau RAL 7021 | M6 | 25 | 12 | 17 | 25 | 3 | 2 | 15 | - |
| K0253.01061X15 | Außengewinde | Edelstahl | reinorange RAL 2004 | M6 | 25 | 12 | 17 | 25 | 3 | 2 | 15 | - |
| K0253.01062X15 | Außengewinde | Edelstahl | signalgrün RAL 6032 | M6 | 25 | 12 | 17 | 25 | 3 | 2 | 15 | - |
| K0253.01063X15 | Außengewinde | Edelstahl | verkehrsblau RAL 5017 | M6 | 25 | 12 | 17 | 25 | 3 | 2 | 15 | - |

Artikelübersicht

| Bestellnummer | Gewindeart | Material Komponente | Farbe Deckel | D | D1 | D2 | D3 | H | H1 | H2 | L | T |
|----------------|--------------|---------------------|-----------------------|-----|----|------|----|----|-----|-----|----|----|
| K0253.01065X15 | Außengewinde | Edelstahl | lichtgrau RAL 7035 | M6 | 25 | 12 | 17 | 25 | 3 | 2 | 15 | 10 |
| K0253.01066X15 | Außengewinde | Edelstahl | verkehrsrot RAL 3020 | M6 | 25 | 12 | 17 | 25 | 3 | 2 | 15 | 10 |
| K0253.01067X15 | Außengewinde | Edelstahl | rapsgelb RAL 1021 | M6 | 25 | 12 | 17 | 25 | 3 | 2 | 15 | 10 |
| K0253.0106X20 | Außengewinde | Edelstahl | schwarzgrau RAL 7021 | M6 | 25 | 12 | 17 | 25 | 3 | 2 | 20 | - |
| K0253.01061X20 | Außengewinde | Edelstahl | reinorange RAL 2004 | M6 | 25 | 12 | 17 | 25 | 3 | 2 | 20 | - |
| K0253.01062X20 | Außengewinde | Edelstahl | signalgrün RAL 6032 | M6 | 25 | 12 | 17 | 25 | 3 | 2 | 20 | - |
| K0253.01063X20 | Außengewinde | Edelstahl | verkehrsblau RAL 5017 | M6 | 25 | 12 | 17 | 25 | 3 | 2 | 20 | - |
| K0253.01065X20 | Außengewinde | Edelstahl | lichtgrau RAL 7035 | M6 | 25 | 12 | 17 | 25 | 3 | 2 | 20 | 10 |
| K0253.01066X20 | Außengewinde | Edelstahl | verkehrsrot RAL 3020 | M6 | 25 | 12 | 17 | 25 | 3 | 2 | 20 | 10 |
| K0253.01067X20 | Außengewinde | Edelstahl | rapsgelb RAL 1021 | M6 | 25 | 12 | 17 | 25 | 3 | 2 | 20 | 10 |
| K0253.0106X25 | Außengewinde | Edelstahl | schwarzgrau RAL 7021 | M6 | 25 | 12 | 17 | 25 | 3 | 2 | 25 | - |
| K0253.01061X25 | Außengewinde | Edelstahl | reinorange RAL 2004 | M6 | 25 | 12 | 17 | 25 | 3 | 2 | 25 | - |
| K0253.01062X25 | Außengewinde | Edelstahl | signalgrün RAL 6032 | M6 | 25 | 12 | 17 | 25 | 3 | 2 | 25 | - |
| K0253.01063X25 | Außengewinde | Edelstahl | verkehrsblau RAL 5017 | M6 | 25 | 12 | 17 | 25 | 3 | 2 | 25 | - |
| K0253.01065X25 | Außengewinde | Edelstahl | lichtgrau RAL 7035 | M6 | 25 | 12 | 17 | 25 | 3 | 2 | 25 | 10 |
| K0253.01066X25 | Außengewinde | Edelstahl | verkehrsrot RAL 3020 | M6 | 25 | 12 | 17 | 25 | 3 | 2 | 25 | 10 |
| K0253.01067X25 | Außengewinde | Edelstahl | rapsgelb RAL 1021 | M6 | 25 | 12 | 17 | 25 | 3 | 2 | 25 | 10 |
| K0253.0106X30 | Außengewinde | Edelstahl | schwarzgrau RAL 7021 | M6 | 25 | 12 | 17 | 25 | 3 | 2 | 30 | - |
| K0253.01061X30 | Außengewinde | Edelstahl | reinorange RAL 2004 | M6 | 25 | 12 | 17 | 25 | 3 | 2 | 30 | - |
| K0253.01062X30 | Außengewinde | Edelstahl | signalgrün RAL 6032 | M6 | 25 | 12 | 17 | 25 | 3 | 2 | 30 | - |
| K0253.01063X30 | Außengewinde | Edelstahl | verkehrsblau RAL 5017 | M6 | 25 | 12 | 17 | 25 | 3 | 2 | 30 | - |
| K0253.01065X30 | Außengewinde | Edelstahl | lichtgrau RAL 7035 | M6 | 25 | 12 | 17 | 25 | 3 | 2 | 30 | 10 |
| K0253.01066X30 | Außengewinde | Edelstahl | verkehrsrot RAL 3020 | M6 | 25 | 12 | 17 | 25 | 3 | 2 | 30 | 10 |
| K0253.01067X30 | Außengewinde | Edelstahl | rapsgelb RAL 1021 | M6 | 25 | 12 | 17 | 25 | 3 | 2 | 30 | 10 |
| K0253.0208X20 | Außengewinde | Edelstahl | schwarzgrau RAL 7021 | M8 | 32 | 15,5 | 19 | 33 | 3,5 | 2,6 | 20 | - |
| K0253.02081X20 | Außengewinde | Edelstahl | reinorange RAL 2004 | M8 | 32 | 15,5 | 19 | 33 | 3,5 | 2,6 | 20 | - |
| K0253.02082X20 | Außengewinde | Edelstahl | signalgrün RAL 6032 | M8 | 32 | 15,5 | 19 | 33 | 3,5 | 2,6 | 20 | - |
| K0253.02083X20 | Außengewinde | Edelstahl | verkehrsblau RAL 5017 | M8 | 32 | 15,5 | 19 | 33 | 3,5 | 2,6 | 20 | - |
| K0253.02085X20 | Außengewinde | Edelstahl | lichtgrau RAL 7035 | M8 | 32 | 15,5 | 19 | 33 | 3,5 | 2,6 | 20 | - |
| K0253.02086X20 | Außengewinde | Edelstahl | verkehrsrot RAL 3020 | M8 | 32 | 15,5 | 19 | 33 | 3,5 | 2,6 | 20 | - |
| K0253.02087X20 | Außengewinde | Edelstahl | rapsgelb RAL 1021 | M8 | 32 | 15,5 | 19 | 33 | 3,5 | 2,6 | 20 | - |
| K0253.0208X25 | Außengewinde | Edelstahl | schwarzgrau RAL 7021 | M8 | 32 | 15,5 | 19 | 33 | 3,5 | 2,6 | 25 | - |
| K0253.02081X25 | Außengewinde | Edelstahl | reinorange RAL 2004 | M8 | 32 | 15,5 | 19 | 33 | 3,5 | 2,6 | 25 | - |
| K0253.02082X25 | Außengewinde | Edelstahl | signalgrün RAL 6032 | M8 | 32 | 15,5 | 19 | 33 | 3,5 | 2,6 | 25 | - |
| K0253.02083X25 | Außengewinde | Edelstahl | verkehrsblau RAL 5017 | M8 | 32 | 15,5 | 19 | 33 | 3,5 | 2,6 | 25 | - |
| K0253.02085X25 | Außengewinde | Edelstahl | lichtgrau RAL 7035 | M8 | 32 | 15,5 | 19 | 33 | 3,5 | 2,6 | 25 | - |
| K0253.02086X25 | Außengewinde | Edelstahl | verkehrsrot RAL 3020 | M8 | 32 | 15,5 | 19 | 33 | 3,5 | 2,6 | 25 | - |
| K0253.02087X25 | Außengewinde | Edelstahl | rapsgelb RAL 1021 | M8 | 32 | 15,5 | 19 | 33 | 3,5 | 2,6 | 25 | - |
| K0253.0208X30 | Außengewinde | Edelstahl | schwarzgrau RAL 7021 | M8 | 32 | 15,5 | 19 | 33 | 3,5 | 2,6 | 30 | - |
| K0253.02081X30 | Außengewinde | Edelstahl | reinorange RAL 2004 | M8 | 32 | 15,5 | 19 | 33 | 3,5 | 2,6 | 30 | - |
| K0253.02082X30 | Außengewinde | Edelstahl | signalgrün RAL 6032 | M8 | 32 | 15,5 | 19 | 33 | 3,5 | 2,6 | 30 | - |
| K0253.02083X30 | Außengewinde | Edelstahl | verkehrsblau RAL 5017 | M8 | 32 | 15,5 | 19 | 33 | 3,5 | 2,6 | 30 | - |
| K0253.02085X30 | Außengewinde | Edelstahl | lichtgrau RAL 7035 | M8 | 32 | 15,5 | 19 | 33 | 3,5 | 2,6 | 30 | - |
| K0253.02086X30 | Außengewinde | Edelstahl | verkehrsrot RAL 3020 | M8 | 32 | 15,5 | 19 | 33 | 3,5 | 2,6 | 30 | - |
| K0253.02087X30 | Außengewinde | Edelstahl | rapsgelb RAL 1021 | M8 | 32 | 15,5 | 19 | 33 | 3,5 | 2,6 | 30 | - |
| K0253.0208X40 | Außengewinde | Edelstahl | schwarzgrau RAL 7021 | M8 | 32 | 15,5 | 19 | 33 | 3,5 | 2,6 | 40 | - |
| K0253.02081X40 | Außengewinde | Edelstahl | reinorange RAL 2004 | M8 | 32 | 15,5 | 19 | 33 | 3,5 | 2,6 | 40 | - |
| K0253.02082X40 | Außengewinde | Edelstahl | signalgrün RAL 6032 | M8 | 32 | 15,5 | 19 | 33 | 3,5 | 2,6 | 40 | - |
| K0253.02083X40 | Außengewinde | Edelstahl | verkehrsblau RAL 5017 | M8 | 32 | 15,5 | 19 | 33 | 3,5 | 2,6 | 40 | - |
| K0253.02085X40 | Außengewinde | Edelstahl | lichtgrau RAL 7035 | M8 | 32 | 15,5 | 19 | 33 | 3,5 | 2,6 | 40 | - |
| K0253.02086X40 | Außengewinde | Edelstahl | verkehrsrot RAL 3020 | M8 | 32 | 15,5 | 19 | 33 | 3,5 | 2,6 | 40 | - |
| K0253.02087X40 | Außengewinde | Edelstahl | rapsgelb RAL 1021 | M8 | 32 | 15,5 | 19 | 33 | 3,5 | 2,6 | 40 | - |
| K0253.0310X20 | Außengewinde | Edelstahl | schwarzgrau RAL 7021 | M10 | 40 | 19 | 23 | 41 | 4 | 3 | 20 | - |
| K0253.03101X20 | Außengewinde | Edelstahl | reinorange RAL 2004 | M10 | 40 | 19 | 23 | 41 | 4 | 3 | 20 | - |
| K0253.03102X20 | Außengewinde | Edelstahl | signalgrün RAL 6032 | M10 | 40 | 19 | 23 | 41 | 4 | 3 | 20 | - |
| K0253.03103X20 | Außengewinde | Edelstahl | verkehrsblau RAL 5017 | M10 | 40 | 19 | 23 | 41 | 4 | 3 | 20 | - |
| K0253.03105X20 | Außengewinde | Edelstahl | lichtgrau RAL 7035 | M10 | 40 | 19 | 23 | 41 | 4 | 3 | 20 | 14 |
| K0253.03106X20 | Außengewinde | Edelstahl | verkehrsrot RAL 3020 | M10 | 40 | 19 | 23 | 41 | 4 | 3 | 20 | 14 |
| K0253.03107X20 | Außengewinde | Edelstahl | rapsgelb RAL 1021 | M10 | 40 | 19 | 23 | 41 | 4 | 3 | 20 | 14 |
| K0253.0310X30 | Außengewinde | Edelstahl | schwarzgrau RAL 7021 | M10 | 40 | 19 | 23 | 41 | 4 | 3 | 30 | - |
| K0253.03101X30 | Außengewinde | Edelstahl | reinorange RAL 2004 | M10 | 40 | 19 | 23 | 41 | 4 | 3 | 30 | - |
| K0253.03102X30 | Außengewinde | Edelstahl | signalgrün RAL 6032 | M10 | 40 | 19 | 23 | 41 | 4 | 3 | 30 | - |

Artikelübersicht

| Bestellnummer | Gewindeart | Material Komponente | Farbe Deckel | D | D1 | D2 | D3 | H | H1 | H2 | L | T |
|----------------|--------------|---------------------|-----------------------|-----|----|----|----|----|-----|-----|----|----|
| K0253.03103X30 | Außengewinde | Edelstahl | verkehrsblau RAL 5017 | M10 | 40 | 19 | 23 | 41 | 4 | 3 | 30 | - |
| K0253.03105X30 | Außengewinde | Edelstahl | lichtgrau RAL 7035 | M10 | 40 | 19 | 23 | 41 | 4 | 3 | 30 | 14 |
| K0253.03106X30 | Außengewinde | Edelstahl | verkehrsrot RAL 3020 | M10 | 40 | 19 | 23 | 41 | 4 | 3 | 30 | 14 |
| K0253.03107X30 | Außengewinde | Edelstahl | rapsgelb RAL 1021 | M10 | 40 | 19 | 23 | 41 | 4 | 3 | 30 | 14 |
| K0253.0310X40 | Außengewinde | Edelstahl | schwarzgrau RAL 7021 | M10 | 40 | 19 | 23 | 41 | 4 | 3 | 40 | - |
| K0253.03101X40 | Außengewinde | Edelstahl | reinorange RAL 2004 | M10 | 40 | 19 | 23 | 41 | 4 | 3 | 40 | - |
| K0253.03102X40 | Außengewinde | Edelstahl | signalgrün RAL 6032 | M10 | 40 | 19 | 23 | 41 | 4 | 3 | 40 | - |
| K0253.03103X40 | Außengewinde | Edelstahl | verkehrsblau RAL 5017 | M10 | 40 | 19 | 23 | 41 | 4 | 3 | 40 | - |
| K0253.03105X40 | Außengewinde | Edelstahl | lichtgrau RAL 7035 | M10 | 40 | 19 | 23 | 41 | 4 | 3 | 40 | 14 |
| K0253.03106X40 | Außengewinde | Edelstahl | verkehrsrot RAL 3020 | M10 | 40 | 19 | 23 | 41 | 4 | 3 | 40 | 14 |
| K0253.03107X40 | Außengewinde | Edelstahl | rapsgelb RAL 1021 | M10 | 40 | 19 | 23 | 41 | 4 | 3 | 40 | 14 |
| K0253.0410X20 | Außengewinde | Edelstahl | schwarzgrau RAL 7021 | M10 | 50 | 24 | 31 | 51 | 5,5 | 4,5 | 20 | - |
| K0253.04101X20 | Außengewinde | Edelstahl | reinorange RAL 2004 | M10 | 50 | 24 | 31 | 51 | 5,5 | 4,5 | 20 | - |
| K0253.04102X20 | Außengewinde | Edelstahl | signalgrün RAL 6032 | M10 | 50 | 24 | 31 | 51 | 5,5 | 4,5 | 20 | - |
| K0253.04103X20 | Außengewinde | Edelstahl | verkehrsblau RAL 5017 | M10 | 50 | 24 | 31 | 51 | 5,5 | 4,5 | 20 | - |
| K0253.04105X20 | Außengewinde | Edelstahl | lichtgrau RAL 7035 | M10 | 50 | 24 | 31 | 51 | 5,5 | 4,5 | 20 | 14 |
| K0253.04106X20 | Außengewinde | Edelstahl | verkehrsrot RAL 3020 | M10 | 50 | 24 | 31 | 51 | 5,5 | 4,5 | 20 | 14 |
| K0253.04107X20 | Außengewinde | Edelstahl | rapsgelb RAL 1021 | M10 | 50 | 24 | 31 | 51 | 5,5 | 4,5 | 20 | 14 |
| K0253.0410X30 | Außengewinde | Edelstahl | schwarzgrau RAL 7021 | M10 | 50 | 24 | 31 | 51 | 5,5 | 4,5 | 30 | - |
| K0253.04101X30 | Außengewinde | Edelstahl | reinorange RAL 2004 | M10 | 50 | 24 | 31 | 51 | 5,5 | 4,5 | 30 | - |
| K0253.04102X30 | Außengewinde | Edelstahl | signalgrün RAL 6032 | M10 | 50 | 24 | 31 | 51 | 5,5 | 4,5 | 30 | - |
| K0253.04103X30 | Außengewinde | Edelstahl | verkehrsblau RAL 5017 | M10 | 50 | 24 | 31 | 51 | 5,5 | 4,5 | 30 | - |
| K0253.04105X30 | Außengewinde | Edelstahl | lichtgrau RAL 7035 | M10 | 50 | 24 | 31 | 51 | 5,5 | 4,5 | 30 | 14 |
| K0253.04106X30 | Außengewinde | Edelstahl | verkehrsrot RAL 3020 | M10 | 50 | 24 | 31 | 51 | 5,5 | 4,5 | 30 | 14 |
| K0253.04107X30 | Außengewinde | Edelstahl | rapsgelb RAL 1021 | M10 | 50 | 24 | 31 | 51 | 5,5 | 4,5 | 30 | 14 |
| K0253.0410X40 | Außengewinde | Edelstahl | schwarzgrau RAL 7021 | M10 | 50 | 24 | 31 | 51 | 5,5 | 4,5 | 40 | - |
| K0253.04101X40 | Außengewinde | Edelstahl | reinorange RAL 2004 | M10 | 50 | 24 | 31 | 51 | 5,5 | 4,5 | 40 | - |
| K0253.04102X40 | Außengewinde | Edelstahl | signalgrün RAL 6032 | M10 | 50 | 24 | 31 | 51 | 5,5 | 4,5 | 40 | - |
| K0253.04103X40 | Außengewinde | Edelstahl | verkehrsblau RAL 5017 | M10 | 50 | 24 | 31 | 51 | 5,5 | 4,5 | 40 | - |
| K0253.04105X40 | Außengewinde | Edelstahl | lichtgrau RAL 7035 | M10 | 50 | 24 | 31 | 51 | 5,5 | 4,5 | 40 | 14 |
| K0253.04106X40 | Außengewinde | Edelstahl | verkehrsrot RAL 3020 | M10 | 50 | 24 | 31 | 51 | 5,5 | 4,5 | 40 | 14 |
| K0253.04107X40 | Außengewinde | Edelstahl | rapsgelb RAL 1021 | M10 | 50 | 24 | 31 | 51 | 5,5 | 4,5 | 40 | 14 |
| K0253.0412X20 | Außengewinde | Edelstahl | schwarzgrau RAL 7021 | M12 | 50 | 24 | 31 | 51 | 5,5 | 4,5 | 20 | - |
| K0253.04121X20 | Außengewinde | Edelstahl | reinorange RAL 2004 | M12 | 50 | 24 | 31 | 51 | 5,5 | 4,5 | 20 | - |
| K0253.04122X20 | Außengewinde | Edelstahl | signalgrün RAL 6032 | M12 | 50 | 24 | 31 | 51 | 5,5 | 4,5 | 20 | - |
| K0253.04123X20 | Außengewinde | Edelstahl | verkehrsblau RAL 5017 | M12 | 50 | 24 | 31 | 51 | 5,5 | 4,5 | 20 | - |
| K0253.04125X20 | Außengewinde | Edelstahl | lichtgrau RAL 7035 | M12 | 50 | 24 | 31 | 51 | 5,5 | 4,5 | 20 | 18 |
| K0253.04126X20 | Außengewinde | Edelstahl | verkehrsrot RAL 3020 | M12 | 50 | 24 | 31 | 51 | 5,5 | 4,5 | 20 | 18 |
| K0253.04127X20 | Außengewinde | Edelstahl | rapsgelb RAL 1021 | M12 | 50 | 24 | 31 | 51 | 5,5 | 4,5 | 20 | 18 |
| K0253.0412X30 | Außengewinde | Edelstahl | schwarzgrau RAL 7021 | M12 | 50 | 24 | 31 | 51 | 5,5 | 4,5 | 30 | - |
| K0253.04121X30 | Außengewinde | Edelstahl | reinorange RAL 2004 | M12 | 50 | 24 | 31 | 51 | 5,5 | 4,5 | 30 | - |
| K0253.04122X30 | Außengewinde | Edelstahl | signalgrün RAL 6032 | M12 | 50 | 24 | 31 | 51 | 5,5 | 4,5 | 30 | - |
| K0253.04123X30 | Außengewinde | Edelstahl | verkehrsblau RAL 5017 | M12 | 50 | 24 | 31 | 51 | 5,5 | 4,5 | 30 | - |
| K0253.04125X30 | Außengewinde | Edelstahl | lichtgrau RAL 7035 | M12 | 50 | 24 | 31 | 51 | 5,5 | 4,5 | 30 | 18 |
| K0253.04126X30 | Außengewinde | Edelstahl | verkehrsrot RAL 3020 | M12 | 50 | 24 | 31 | 51 | 5,5 | 4,5 | 30 | 18 |
| K0253.04127X30 | Außengewinde | Edelstahl | rapsgelb RAL 1021 | M12 | 50 | 24 | 31 | 51 | 5,5 | 4,5 | 30 | 18 |
| K0253.0412X40 | Außengewinde | Edelstahl | schwarzgrau RAL 7021 | M12 | 50 | 24 | 31 | 51 | 5,5 | 4,5 | 40 | - |
| K0253.04121X40 | Außengewinde | Edelstahl | reinorange RAL 2004 | M12 | 50 | 24 | 31 | 51 | 5,5 | 4,5 | 40 | - |
| K0253.04122X40 | Außengewinde | Edelstahl | signalgrün RAL 6032 | M12 | 50 | 24 | 31 | 51 | 5,5 | 4,5 | 40 | - |
| K0253.04123X40 | Außengewinde | Edelstahl | verkehrsblau RAL 5017 | M12 | 50 | 24 | 31 | 51 | 5,5 | 4,5 | 40 | - |
| K0253.04125X40 | Außengewinde | Edelstahl | lichtgrau RAL 7035 | M12 | 50 | 24 | 31 | 51 | 5,5 | 4,5 | 40 | 18 |
| K0253.04126X40 | Außengewinde | Edelstahl | verkehrsrot RAL 3020 | M12 | 50 | 24 | 31 | 51 | 5,5 | 4,5 | 40 | 18 |
| K0253.04127X40 | Außengewinde | Edelstahl | rapsgelb RAL 1021 | M12 | 50 | 24 | 31 | 51 | 5,5 | 4,5 | 40 | 18 |