

Exzenterhebel Aluminium mit Innengewinde, Kunststoffdruckscheibe

Artikelbeschreibung/Produktabbildungen



Beschreibung

Werkstoff:

Griffhebel aus Aluminiumguss EN AC-46200.

Druckscheibe aus Kunststoff PA 66 GF 35-X glasfaserverstärkt.

Achsbolzen Edelstahl 1.4305.

Scheibe Stahl, Festigkeitsklasse 5.8, oder Edelstahl 1.4305.

Ausführung:

Griffhebel pulverbeschichtet schwarz Feinstruktur oder rot RAL 3003 Feinstruktur.

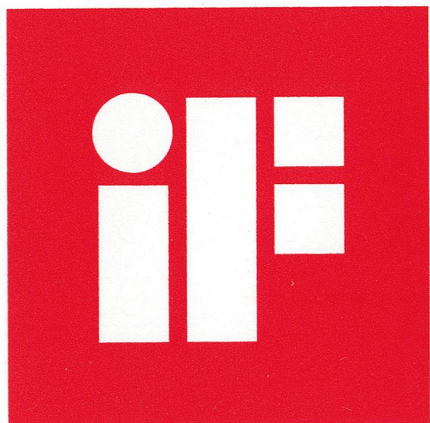
Druckscheibe schwarz.

Achsbolzen blank.

Scheibe Stahl blau passiviert oder Edelstahl blank.

Hinweis:

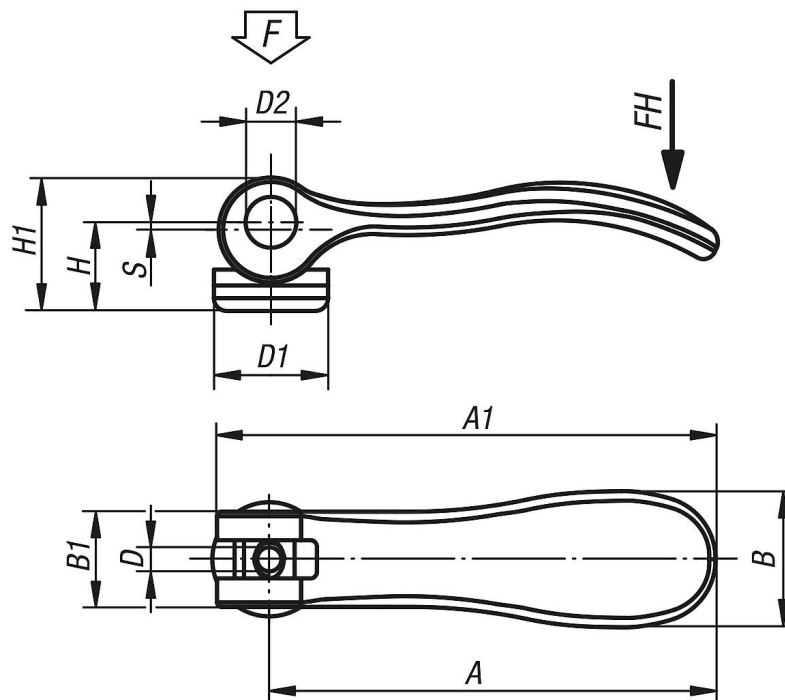
Kunststoffe haben die Eigenschaft, dass sie unter Last kriechen (Retardation).



product
design
award

Exzenterhebel Aluminium mit Innengewinde, Kunststoffdruckscheibe

Zeichnungen



Artikelübersicht

Bestellnummer	Material Komponente	Farbe Grundkörper	D	D1	D2	B	B1	H	H1	A	A1	Hub S	Spannkraft F kN	Handkraft FH N
K0005.9501103	Stahl	schwarz	M3	12	6	14,4	11,5	9	13	36,2	41,7	1	1,5	90
K0005.9501104	Stahl	schwarz	M4	12	6	14,4	11,5	9	13	36,2	41,7	1	1,5	90
K0005.0501104	Stahl	schwarz	M4	15,4	8	18	13	11,2	17	52,3	59,1	1	2,5	100
K0005.0501105	Stahl	schwarz	M5	15,4	8	18	13	11,2	17	52,3	59,1	1	2,5	100
K0005.1501105	Stahl	schwarz	M5	18,1	9	21,5	15	14,5	22	70,4	79,2	1,2	4	120
K0005.1501106	Stahl	schwarz	M6	18,1	9	21,5	15	14,5	22	70,4	79,2	1,2	4	120
K0005.2501108	Stahl	schwarz	M8	27,1	11	33,3	24	18	28,5	96	108	1,5	8	350
K0005.9511103	Edelstahl	schwarz	M3	12	6	14,4	11,5	9	13	36,2	41,7	1	1,5	90
K0005.9511104	Edelstahl	schwarz	M4	12	6	14,4	11,5	9	13	36,2	41,7	1	1,5	90
K0005.0511104	Edelstahl	schwarz	M4	15,4	8	18	13	11,2	17	52,3	59,1	1	2,5	100
K0005.0511105	Edelstahl	schwarz	M5	15,4	8	18	13	11,2	17	52,3	59,1	1	2,5	100
K0005.1511105	Edelstahl	schwarz	M5	18,1	9	21,5	15	14,5	22	70,4	79,2	1,2	4	120
K0005.1511106	Edelstahl	schwarz	M6	18,1	9	21,5	15	14,5	22	70,4	79,2	1,2	4	120
K0005.2511108	Edelstahl	schwarz	M8	27,1	11	33,3	24	18	28,5	96	108	1,5	8	350
K0005.9501403	Stahl	rubinrot RAL 3003	M3	12	6	14,4	11,5	9	13	36,2	41,7	1	1,5	90
K0005.9501404	Stahl	rubinrot RAL 3003	M4	12	6	14,4	11,5	9	13	36,2	41,7	1	1,5	90
K0005.0501404	Stahl	rubinrot RAL 3003	M4	15,4	8	18	13	11,2	17	52,3	59,1	1	2,5	100
K0005.0501405	Stahl	rubinrot RAL 3003	M5	15,4	8	18	13	11,2	17	52,3	59,1	1	2,5	100
K0005.1501405	Stahl	rubinrot RAL 3003	M5	18,1	9	21,5	15	14,5	22	70,4	79,2	1,2	4	120
K0005.1501406	Stahl	rubinrot RAL 3003	M6	18,1	9	21,5	15	14,5	22	70,4	79,2	1,2	4	120
K0005.2501408	Stahl	rubinrot RAL 3003	M8	27,1	11	33,3	24	18	28,5	96	108	1,5	8	350
K0005.9511403	Edelstahl	rubinrot RAL 3003	M3	12	6	14,4	11,5	9	13	36,2	41,7	1	1,5	90
K0005.9511404	Edelstahl	rubinrot RAL 3003	M4	12	6	14,4	11,5	9	13	36,2	41,7	1	1,5	90
K0005.0511404	Edelstahl	rubinrot RAL 3003	M4	15,4	8	18	13	11,2	17	52,3	59,1	1	2,5	100
K0005.0511405	Edelstahl	rubinrot RAL 3003	M5	15,4	8	18	13	11,2	17	52,3	59,1	1	2,5	100
K0005.1511405	Edelstahl	rubinrot RAL 3003	M5	18,1	9	21,5	15	14,5	22	70,4	79,2	1,2	4	120
K0005.1511406	Edelstahl	rubinrot RAL 3003	M6	18,1	9	21,5	15	14,5	22	70,4	79,2	1,2	4	120
K0005.2511408	Edelstahl	rubinrot RAL 3003	M8	27,1	11	33,3	24	18	28,5	96	108	1,5	8	350

