

Pilzknöpfe mit Innengewinde

Artikelbeschreibung/Produktabbildungen



Beschreibung

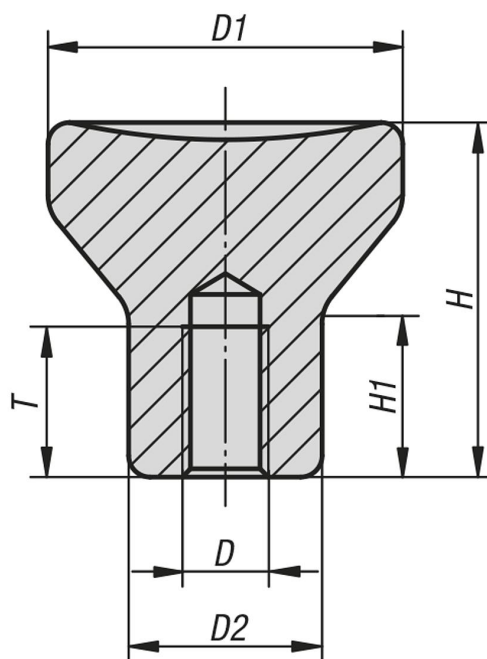
Werkstoff:

Stahl, Edelstahl 1.4305, Edelstahl 1.4404 oder Aluminium.

Auf Anfrage:

Pilzknöpfe mit Außengewinde.

Zeichnungen



Artikelübersicht

Pilzknöpfe mit Innengewinde

Bestellnummer	Material Grundkörper	Stahlschlüssel	Oberfläche Grundkörper	D	D1	D2	H	H1	T
K0250.0902	Stahl	-	blau-passiviert	M2	14	8	14	6,7	4
K0250.0003	Stahl	-	blau-passiviert	M3	18	10	18	8,6	7,5
K0250.0104	Stahl	-	blau-passiviert	M4	21	12	21	10	10
K0250.0105	Stahl	-	blau-passiviert	M5	21	12	21	10	12,5
K0250.0206	Stahl	-	blau-passiviert	M6	25	14	25	12	12
K0250.0308	Stahl	-	blau-passiviert	M8	33	18	33	16	16
K0250.0410	Stahl	-	blau-passiviert	M10	40	24	40	18,7	20
K0250.902	Edelstahl	1.4305	feingedreht	M2	14	8	14	6,7	4
K0250.003	Edelstahl	1.4305	feingedreht	M3	18	10	18	8,6	7,5
K0250.104	Edelstahl	1.4305	feingedreht	M4	21	12	21	10	10
K0250.105	Edelstahl	1.4305	feingedreht	M5	21	12	21	10	12,5
K0250.206	Edelstahl	1.4305	feingedreht	M6	25	14	25	12	12
K0250.308	Edelstahl	1.4305	feingedreht	M8	33	18	33	16	16
K0250.410	Edelstahl	1.4305	feingedreht	M10	40	24	40	18,7	20
K0250.2902	Edelstahl	1.4305	gestrahlt	M2	14	8	14	6,7	4
K0250.2003	Edelstahl	1.4305	gestrahlt	M3	18	10	18	8,6	7,5
K0250.2104	Edelstahl	1.4305	gestrahlt	M4	21	12	21	10	10
K0250.2105	Edelstahl	1.4305	gestrahlt	M5	21	12	21	10	12,5

Pilzknöpfe mit Innengewinde

Artikelübersicht

Bestellnummer	Material Grundkörper	Stahlschlüssel	Oberfläche Grundkörper	D	D1	D2	H	H1	T
K0250.2206	Edelstahl	1.4305	gestrahlt	M6	25	14	25	12	12
K0250.2308	Edelstahl	1.4305	gestrahlt	M8	33	18	33	16	16
K0250.2410	Edelstahl	1.4305	gestrahlt	M10	40	24	40	18,7	20
K0250.3902	Edelstahl	1.4404	feingedreht	M2	14	8	14	6,7	4
K0250.3003	Edelstahl	1.4404	feingedreht	M3	18	10	18	8,6	7,5
K0250.3104	Edelstahl	1.4404	feingedreht	M4	21	12	21	10	10
K0250.3105	Edelstahl	1.4404	feingedreht	M5	21	12	21	10	12,5
K0250.3206	Edelstahl	1.4404	feingedreht	M6	25	14	25	12	12
K0250.3308	Edelstahl	1.4404	feingedreht	M8	33	18	33	16	16
K0250.3410	Edelstahl	1.4404	feingedreht	M10	40	24	40	18,7	20
K0250.4902	Edelstahl	1.4404	gestrahlt	M2	14	8	14	6,7	4
K0250.4003	Edelstahl	1.4404	gestrahlt	M3	18	10	18	8,6	7,5
K0250.4104	Edelstahl	1.4404	gestrahlt	M4	21	12	21	10	10
K0250.4105	Edelstahl	1.4404	gestrahlt	M5	21	12	21	10	12,5
K0250.4206	Edelstahl	1.4404	gestrahlt	M6	25	14	25	12	12
K0250.4308	Edelstahl	1.4404	gestrahlt	M8	33	18	33	16	16
K0250.4410	Edelstahl	1.4404	gestrahlt	M10	40	24	40	18,7	20
K0250.1902	Aluminium	-	eloxiert	M2	14	8	14	6,7	4
K0250.1003	Aluminium	-	eloxiert	M3	18	10	18	8,6	7,5
K0250.1104	Aluminium	-	eloxiert	M4	21	12	21	10	10
K0250.1105	Aluminium	-	eloxiert	M5	21	12	21	10	12,5
K0250.1206	Aluminium	-	eloxiert	M6	25	14	25	12	12
K0250.1308	Aluminium	-	eloxiert	M8	33	18	33	16	16
K0250.1410	Aluminium	-	eloxiert	M10	40	24	40	18,7	20