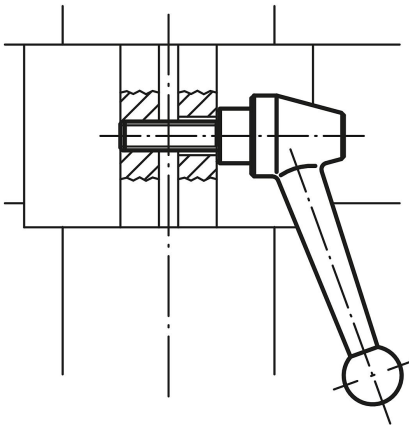
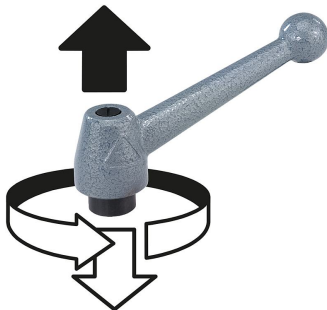


Klemmhebel Stahl mit Außengewinde, Gewindeeinsatz Stahl brüniert

Artikelbeschreibung/Produktabbildungen



Ausrasten
durch Anheben



Beschreibung

Werkstoff:

Griffhebel aus 1.0401.

Sonstige Stahlteile Festigkeitsklasse 5.8.

Ausführung:

Griffhebel silbergrau hammerschlaglackiert.

Stahlteile brüniert.

Hinweis:

Bei $L \geq 60$ mm beträgt die Gewindelänge 60 mm.

Auf Anfrage:

Weitere Außengewinde, Schraubenlängen und Sonderausführungen.

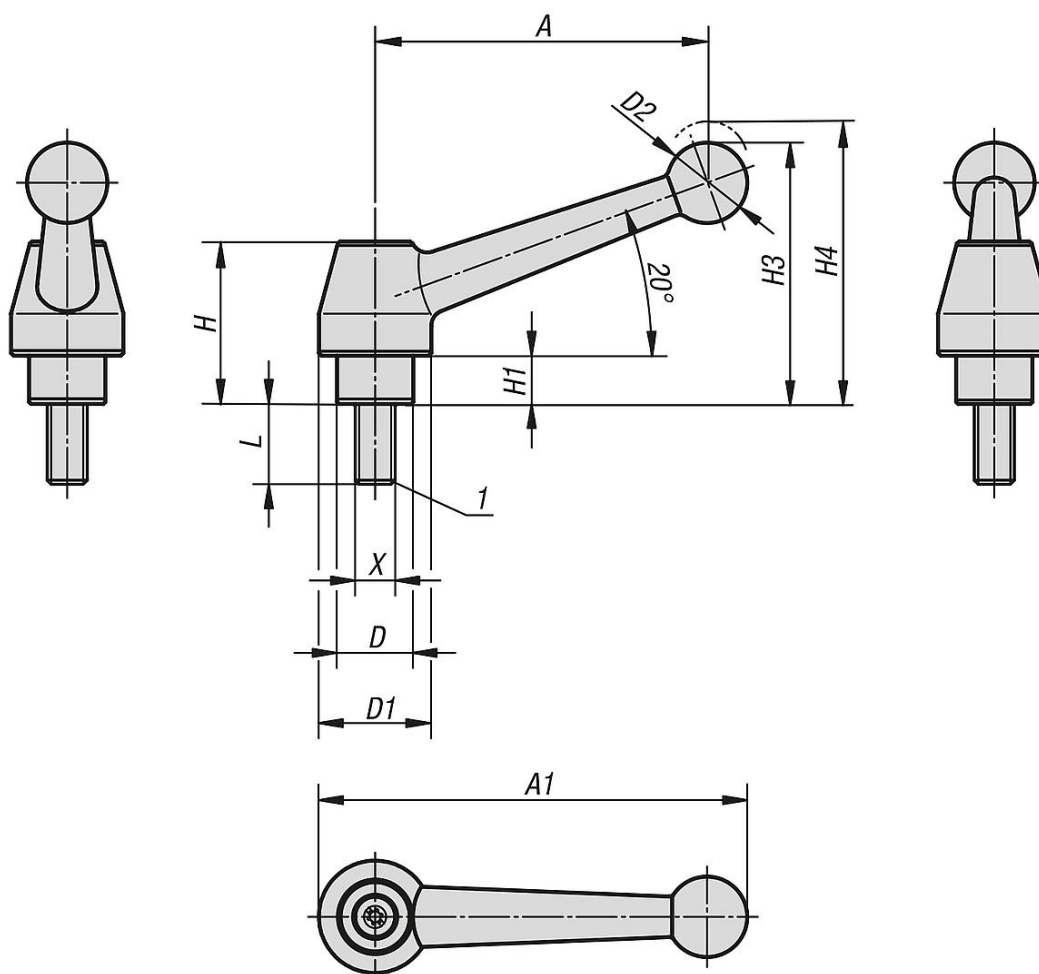
Maß "H1" auf Wunsch in anderen Längen gegen Aufpreis lieferbar.

Zeichnungshinweis:

1) Kegelkuppe DIN EN ISO 4753

Klemmhebel Stahl mit Außengewinde, Gewindeeinsatz Stahl brüniert

Zeichnungen



Artikelübersicht

Klemmhebel Stahl mit Außengewinde

Bestellnummer	Material Grundkörper	Größe	X	D	D1	D2	H	H1	H3	H4	A	A1	Zähnezahl	L
K0120.110X20	Stahl	1	M10	19	28	20	40,5	12	65	68,5	83	107	24	20
K0120.110X25	Stahl	1	M10	19	28	20	40,5	12	65	68,5	83	107	24	25
K0120.110X30	Stahl	1	M10	19	28	20	40,5	12	65	68,5	83	107	24	30
K0120.110X35	Stahl	1	M10	19	28	20	40,5	12	65	68,5	83	107	24	35
K0120.110X40	Stahl	1	M10	19	28	20	40,5	12	65	68,5	83	107	24	40
K0120.110X45	Stahl	1	M10	19	28	20	40,5	12	65	68,5	83	107	24	45
K0120.110X50	Stahl	1	M10	19	28	20	40,5	12	65	68,5	83	107	24	50
K0120.110X55	Stahl	1	M10	19	28	20	40,5	12	65	68,5	83	107	24	55
K0120.110X60	Stahl	1	M10	19	28	20	40,5	12	65	68,5	83	107	24	60
K0120.110X70	Stahl	1	M10	19	28	20	40,5	12	65	68,5	83	107	24	70
K0120.110X80	Stahl	1	M10	19	28	20	40,5	12	65	68,5	83	107	24	80
K0120.110X90	Stahl	1	M10	19	28	20	40,5	12	65	68,5	83	107	24	90
K0120.112X20	Stahl	1	M12	19	28	20	40,5	12	65	68,5	83	107	24	20
K0120.112X25	Stahl	1	M12	19	28	20	40,5	12	65	68,5	83	107	24	25
K0120.112X30	Stahl	1	M12	19	28	20	40,5	12	65	68,5	83	107	24	30
K0120.112X35	Stahl	1	M12	19	28	20	40,5	12	65	68,5	83	107	24	35
K0120.112X40	Stahl	1	M12	19	28	20	40,5	12	65	68,5	83	107	24	40
K0120.112X45	Stahl	1	M12	19	28	20	40,5	12	65	68,5	83	107	24	45
K0120.112X50	Stahl	1	M12	19	28	20	40,5	12	65	68,5	83	107	24	50

Klemmhebel Stahl mit Außengewinde, Gewindeeinsatz Stahl brüniert

Artikelübersicht

Bestellnummer	Material Grundkörper	Größe	X	D	D1	D2	H	H1	H3	H4	A	A1	Zähnezahl	L
K0120.112X55	Stahl	1	M12	19	28	20	40,5	12	65	68,5	83	107	24	55
K0120.112X60	Stahl	1	M12	19	28	20	40,5	12	65	68,5	83	107	24	60
K0120.112X70	Stahl	1	M12	19	28	20	40,5	12	65	68,5	83	107	24	70
K0120.112X80	Stahl	1	M12	19	28	20	40,5	12	65	68,5	83	107	24	80
K0120.112X90	Stahl	1	M12	19	28	20	40,5	12	65	68,5	83	107	24	90
K0120.212X25	Stahl	2	M12	23	35	25	51,5	12	79,5	84	108	138,5	26	25
K0120.212X30	Stahl	2	M12	23	35	25	51,5	12	79,5	84	108	138,5	26	30
K0120.212X35	Stahl	2	M12	23	35	25	51,5	12	79,5	84	108	138,5	26	35
K0120.212X40	Stahl	2	M12	23	35	25	51,5	12	79,5	84	108	138,5	26	40
K0120.212X45	Stahl	2	M12	23	35	25	51,5	12	79,5	84	108	138,5	26	45
K0120.212X50	Stahl	2	M12	23	35	25	51,5	12	79,5	84	108	138,5	26	50
K0120.212X55	Stahl	2	M12	23	35	25	51,5	12	79,5	84	108	138,5	26	55
K0120.212X60	Stahl	2	M12	23	35	25	51,5	12	79,5	84	108	138,5	26	60
K0120.212X70	Stahl	2	M12	23	35	25	51,5	12	79,5	84	108	138,5	26	70
K0120.212X80	Stahl	2	M12	23	35	25	51,5	12	79,5	84	108	138,5	26	80
K0120.212X90	Stahl	2	M12	23	35	25	51,5	12	79,5	84	108	138,5	26	90
K0120.216X25	Stahl	2	M16	23	35	25	51,5	12	79,5	84	108	138,5	26	25
K0120.216X30	Stahl	2	M16	23	35	25	51,5	12	79,5	84	108	138,5	26	30
K0120.216X35	Stahl	2	M16	23	35	25	51,5	12	79,5	84	108	138,5	26	35
K0120.216X40	Stahl	2	M16	23	35	25	51,5	12	79,5	84	108	138,5	26	40
K0120.216X45	Stahl	2	M16	23	35	25	51,5	12	79,5	84	108	138,5	26	45
K0120.216X50	Stahl	2	M16	23	35	25	51,5	12	79,5	84	108	138,5	26	50
K0120.216X55	Stahl	2	M16	23	35	25	51,5	12	79,5	84	108	138,5	26	55
K0120.216X60	Stahl	2	M16	23	35	25	51,5	12	79,5	84	108	138,5	26	60
K0120.216X70	Stahl	2	M16	23	35	25	51,5	12	79,5	84	108	138,5	26	70
K0120.216X80	Stahl	2	M16	23	35	25	51,5	12	79,5	84	108	138,5	26	80
K0120.216X90	Stahl	2	M16	23	35	25	51,5	12	79,5	84	108	138,5	26	90
K0120.316X30	Stahl	3	M16	30	43	30	60	12	93	97,5	132	168	36	30
K0120.316X40	Stahl	3	M16	30	43	30	60	12	93	97,5	132	168	36	40
K0120.316X50	Stahl	3	M16	30	43	30	60	12	93	97,5	132	168	36	50
K0120.316X60	Stahl	3	M16	30	43	30	60	12	93	97,5	132	168	36	60
K0120.316X70	Stahl	3	M16	30	43	30	60	12	93	97,5	132	168	36	70
K0120.316X80	Stahl	3	M16	30	43	30	60	12	93	97,5	132	168	36	80
K0120.316X90	Stahl	3	M16	30	43	30	60	12	93	97,5	132	168	36	90
K0120.320X30	Stahl	3	M20	30	43	30	60	12	93	97,5	132	168	36	30
K0120.320X40	Stahl	3	M20	30	43	30	60	12	93	97,5	132	168	36	40
K0120.320X50	Stahl	3	M20	30	43	30	60	12	93	97,5	132	168	36	50
K0120.320X60	Stahl	3	M20	30	43	30	60	12	93	97,5	132	168	36	60
K0120.320X70	Stahl	3	M20	30	43	30	60	12	93	97,5	132	168	36	70
K0120.320X80	Stahl	3	M20	30	43	30	60	12	93	97,5	132	168	36	80
K0120.320X90	Stahl	3	M20	30	43	30	60	12	93	97,5	132	168	36	90