

# Spannbacken mit Pins für Mittelbacke 5-Achs-Spanner kompakt

## Artikelbeschreibung/Produktabbildungen



### Beschreibung

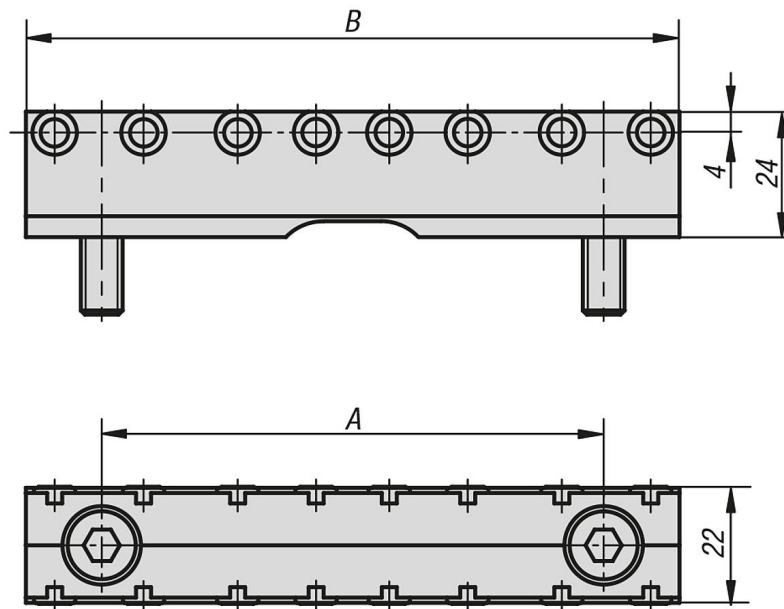
**Werkstoff:**  
Werkzeugstahl.

**Ausführung:**  
Spannbacke gehärtet, blank.  
Spannkralle gehärtet, brüniert.

**Hinweis:**  
Zum formschlüssigen Spannen ohne Vorprägen, z.B. Rohteile, Schwerzerspannung, Gussteile, etc.

Lieferung erfolgt stückweise.

## Zeichnungen



## Artikelübersicht

Bestellnummer	A	B	Anzahl Pins
K1002.0901	61	90	6
K1002.1251	96	125	8