

# Sterngriffe ähnlich DIN 6336 Stahlteile Edelstahl Form K mit Gewindebuchse

Artikelbeschreibung/Produktabbildungen



## Beschreibung

### Werkstoff:

Duroplast PF 31, schwarz.

Buchse bzw. Gewindebolzen Edelstahl 1.4301.

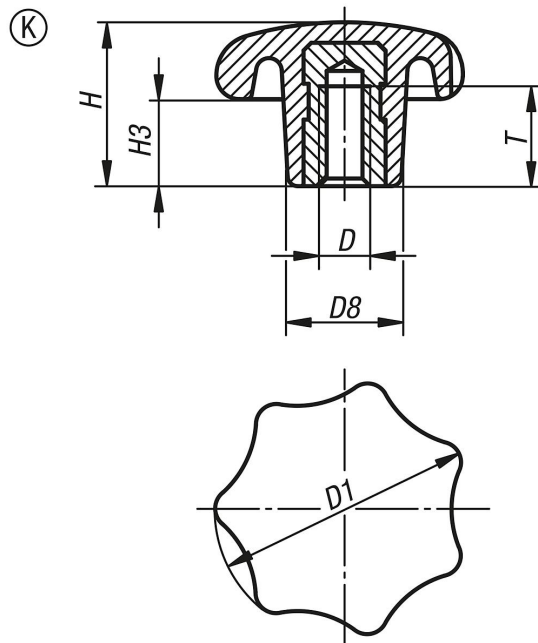
### Ausführung:

hochglanzpoliert.

### Auf Anfrage:

Weitere Farben.

## Zeichnungen



## Artikelübersicht

Bestellnummer	Form	D	D1	D8	H	H3	T
K1016.22505	K	M5	25	12	16	8	7,5
K1016.23206	K	M6	32	14	20	10	12
K1016.24008	K	M8	40	18	25	13	14
K1016.25010	K	M10	50	22	32	17	18
K1016.26312	K	M12	63	26	40	21	22
K1016.28016	K	M16	80	35	50	25	24