

# Bügelgriffe Stahl rund

## Artikelbeschreibung/Produktabbildungen



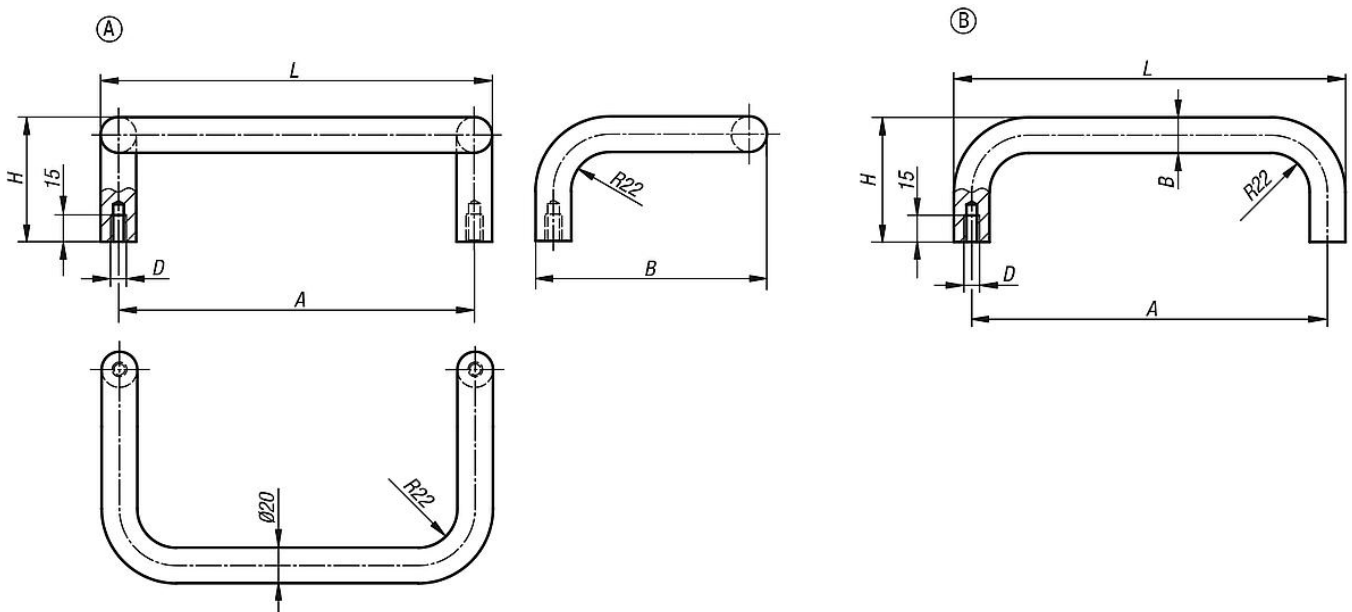
### Beschreibung

**Werkstoff:**  
Rundstahl.

**Ausführung:**  
geschliffen, gebürstet und mattverchromt oder schwarz pulverbeschichtet mit Feinstruktur.

**Hinweis:**  
Als einfacher Bügelgriff oder abgewinkelt lieferbar.

## Zeichnungen



## Artikelübersicht

### Bügelgriffe

Bestellnummer	Form	Farbe Grundkörper	A	B	D	H	L	Tragkraft N
K0230.200081	A	mattverchromt	200	130	M8	70	220	1000
K0230.350081	A	mattverchromt	350	130	M8	70	370	1000
K0230.200082	A	schwarz pulverbeschichtet	200	130	M8	70	220	1000
K0230.350082	A	schwarz pulverbeschichtet	350	130	M8	70	370	1000
K0230.200083	B	mattverchromt	200	20	M8	70	220	1000
K0230.250083	B	mattverchromt	250	20	M8	70	270	1000
K0230.300083	B	mattverchromt	300	20	M8	70	320	1000
K0230.350083	B	mattverchromt	350	20	M8	70	370	1000
K0230.200084	B	schwarz pulverbeschichtet	200	20	M8	70	220	1000
K0230.250084	B	schwarz pulverbeschichtet	250	20	M8	70	270	1000
K0230.300084	B	schwarz pulverbeschichtet	300	20	M8	70	320	1000
K0230.350084	B	schwarz pulverbeschichtet	350	20	M8	70	370	1000

