

Drehmoment-Dreisterngriffe

Artikelbeschreibung/Produktabbildungen



Beschreibung

Werkstoff:

Griff aus glaskugerverstärktem Thermoplast.
 Deckel aus Thermoplast.
 Stahlteile Edelstahl, gehärtet.

Ausführung:

Griff und Deckel schwarzgrau (RAL 7021).
 Edelstahlteile elektrolytisch poliert.

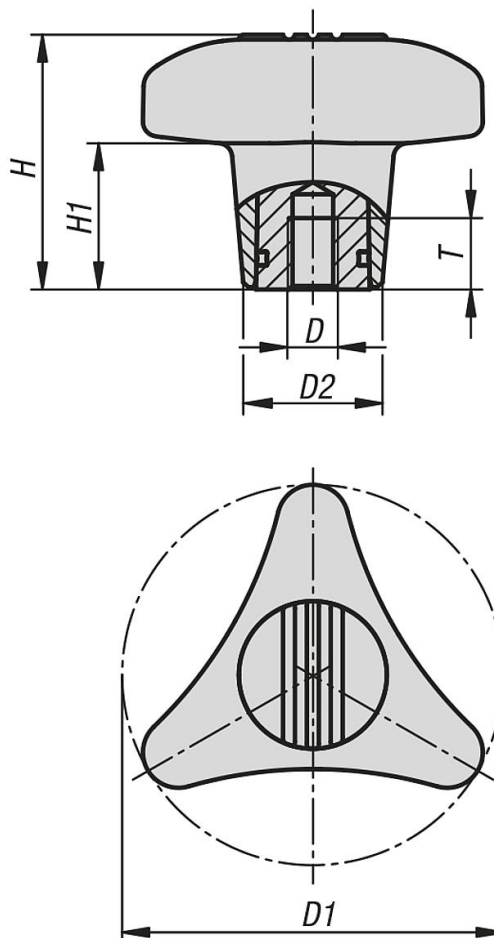
Hinweis:

Das Erreichen des maximalen Drehmoments wird durch ein hörbares Klicken signalisiert. Der Griff kann nur mit dem in der Tabelle angegebenen maximalen Drehmoment angezogen werden.

Auf Anfrage:

Weitere Innengewinde, maximale Drehmomente und Farben.

Zeichnungen



Drehmoment-Dreisterngriffe**Artikelübersicht**

Bestellnummer	D	D1	D2	H	H1	T	Drehmoment Nm
K1019.180085	M8	80	29,2	53,5	31	13	5
K1019.180105	M10	80	29,2	53,5	31	13	5
K1019.180125	M12	80	29,2	53,5	31	13	5