

# Rohrgriffe Aluminium mit Kunststoff-Griffschenkel

## Artikelbeschreibung/Produktabbildungen



### Beschreibung

#### Werkstoff:

Verbindungsrohr aus Aluminium EN AW-6060.  
Griffschenkel aus Polyamid glaskugelverstärkt.

#### Ausführung:

Verbindungsrohr naturfarben eloxiert oder mit geriffeltem Kunststoffüberzug, schwarz.

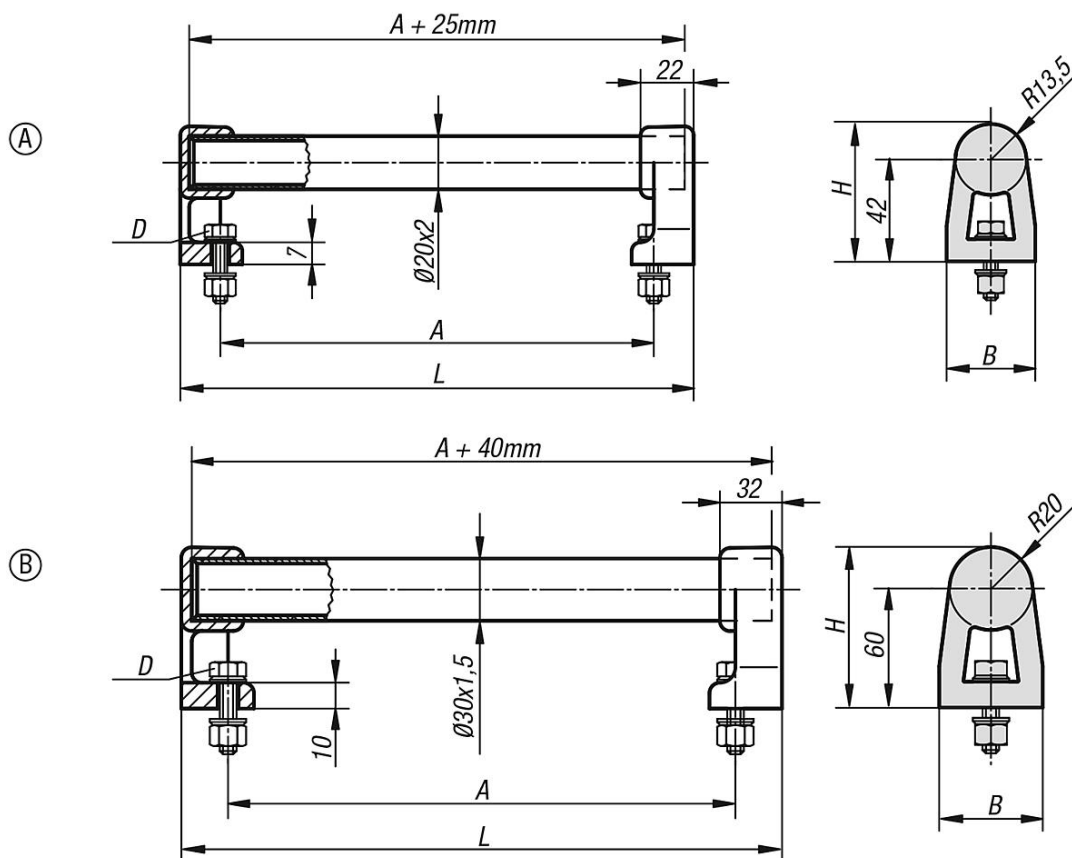
#### Hinweis:

Die Griffschenkel haben im Bereich der Rohraufnahme 2 bzw. 4 Dreikant-PVC-Profile. Beim Eindrücken des Verbindungsrohres werden diese abgeschabt und bewirken einen passgenauen Sitz.  
Schwarz verzinkte Befestigungsschrauben sowie passende Unterlegscheiben und Muttern werden mitgeliefert.

#### Montage:

Von der Bedienseite.

## Zeichnungen



## Artikelübersicht

### Rohrgriffe

## Rohrgriffe Aluminium mit Kunststoff-Griffschenkel

### Artikelübersicht

Bestellnummer	Farbe Grundkörper	Form	A	B	D	H	L	Tragkraft N
K0223.150203	natur	A	150	32	M5x20	55,5	184	1000
K0223.200203	natur	A	200	32	M5x20	55,5	234	1000
K0223.300203	natur	A	300	32	M5x20	55,5	334	1000
K0223.400203	natur	A	400	32	M5x20	55,5	434	1000
K0223.500203	natur	A	500	32	M5x20	55,5	534	1000
K0223.150202	schwarz	A	150	32	M5x20	55,5	184	1000
K0223.200202	schwarz	A	200	32	M5x20	55,5	234	1000
K0223.300202	schwarz	A	300	32	M5x20	55,5	334	1000
K0223.400202	schwarz	A	400	32	M5x20	55,5	434	1000
K0223.500202	schwarz	A	500	32	M5x20	55,5	534	1000
K0223.150303	natur	B	150	48	M8x25	80	200	1000
K0223.200303	natur	B	200	48	M8x25	80	250	1000
K0223.300303	natur	B	300	48	M8x25	80	350	1000
K0223.400303	natur	B	400	48	M8x25	80	450	1000
K0223.500303	natur	B	500	48	M8x25	80	550	1000
K0223.150302	schwarz	B	150	48	M8x25	80	200	1000
K0223.200302	schwarz	B	200	48	M8x25	80	250	1000
K0223.300302	schwarz	B	300	48	M8x25	80	350	1000
K0223.400302	schwarz	B	400	48	M8x25	80	450	1000
K0223.500302	schwarz	B	500	48	M8x25	80	550	1000