

# Rohrgriffe Aluminium abgewinkelt mit Kunststoff-Griffschenkel

## Artikelbeschreibung/Produktabbildungen



### Beschreibung

#### Werkstoff:

Schenkel Thermoplast glaskugelverstärkt.  
Verbindungsrohr Aluminium.

#### Ausführung:

Thermoplast schwarz.  
Aluminium eloxiert.

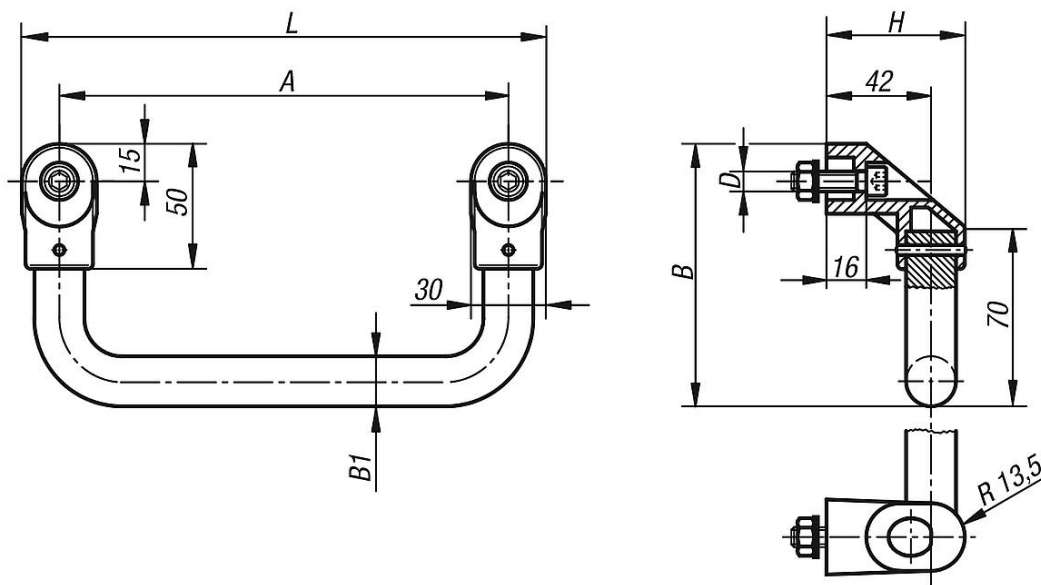
#### Hinweis:

Die Griffschenkel sind mit dem Aluminium-Verbindungsrohr verstiftet.  
Zylinderschrauben mit Innensechskant schwarz verzinkt, Muttern und Unterlegscheiben werden mitgeliefert.

#### Montage:

Von der Bedienseite.

## Zeichnungen



## Artikelübersicht

### Rohrgriffe abgewinkelt

Bestellnummer	Farbe Grundkörper	A	B	B1	D	H	L	Tragkraft N
K0220.2001	natur	200	115	20	M8x30	55,5	230	800
K0220.2501	natur	250	115	20	M8x30	55,5	280	800
K0220.3001	natur	300	115	20	M8x30	55,5	330	800
K0220.3501	natur	350	115	20	M8x30	55,5	380	800
K0220.4001	natur	400	115	20	M8x30	55,5	430	800
K0220.2002	schwarz	200	115	20	M8x30	55,5	230	800
K0220.2502	schwarz	250	115	20	M8x30	55,5	280	800
K0220.3002	schwarz	300	115	20	M8x30	55,5	330	800
K0220.3502	schwarz	350	115	20	M8x30	55,5	380	800
K0220.4002	schwarz	400	115	20	M8x30	55,5	430	800

