

# Bogengriffe Kunststoff U-Profil

Artikelbeschreibung/Produktabbildungen



## Beschreibung

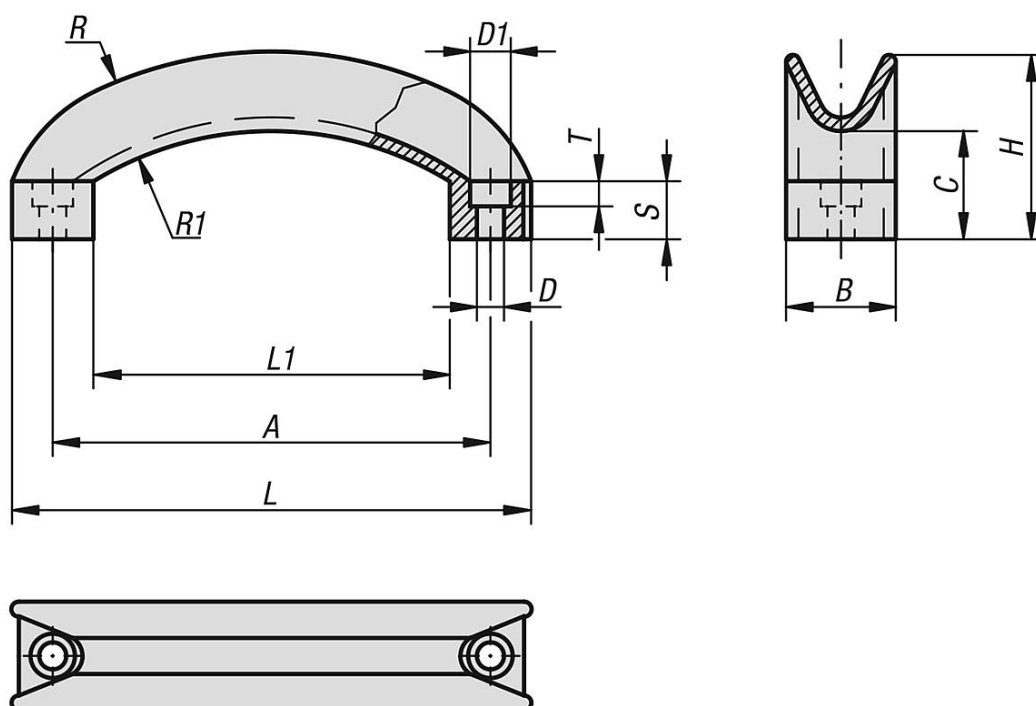
### Werkstoff:

Thermoplast, schwarzgrau.

### Montage:

Von der Bedienseite.

## Zeichnungen



## Artikelübersicht

### Bogengriffe

Bestellnummer	A	B	C	D	D1	H	L	L1	R	R1	S	T	Tragkraft N
K0194.11406	114	28	29	6,5	10,5	48	134	92	117	79	15	6,5	1000

