

Konusgriffe mit Gewindebuchse, Form E

Artikelbeschreibung/Produktabbildungen



Beschreibung

Werkstoff:

Duroplast PF 31, schwarz.

Buchse Stahl, verzinkt.

Ausführung:

hochglanzpoliert.

Hinweis:

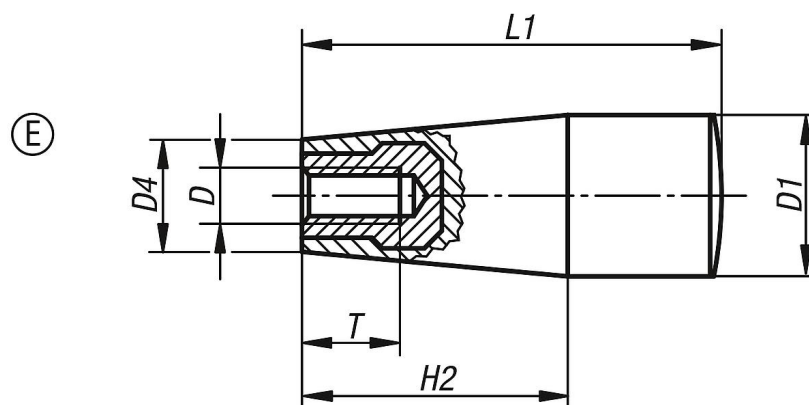
Bei den Ausführungen K0172.205 und K0172.206 ist die Buchse aus Messing.

Bei den Ausführungen K0172.208 und K0172.2081 ist die Buchse aus Stahl, verkupfert.

Auf Anfrage:

Weitere Farben.

Zeichnungen



Artikelübersicht

Bestellnummer	Form	D	D1	D4	H2	L1	T
K0172.205	E	M5	17	15	26	45	10
K0172.206	E	M6	17	15	26	45	9
K0172.208	E	M8	23	18	38	61	14
K0172.2081	E	M8	28	21	42	71	14