

## Gelenkanschläge

### Artikelbeschreibung/Produktabbildungen

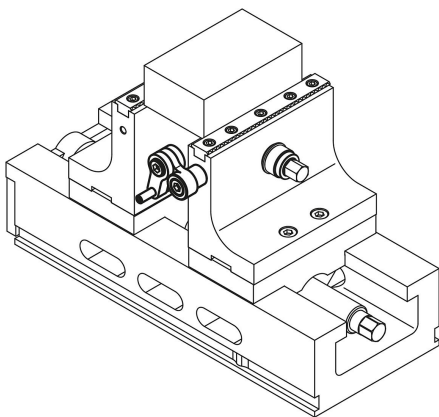
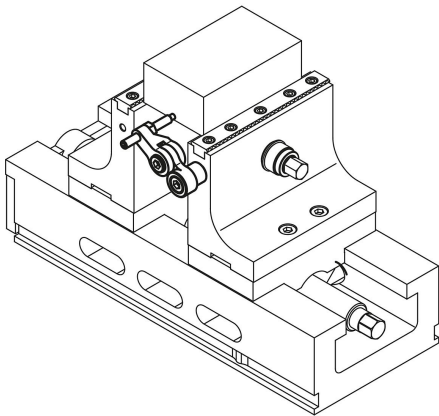


### Beschreibung

**Werkstoff:**  
Stahl.

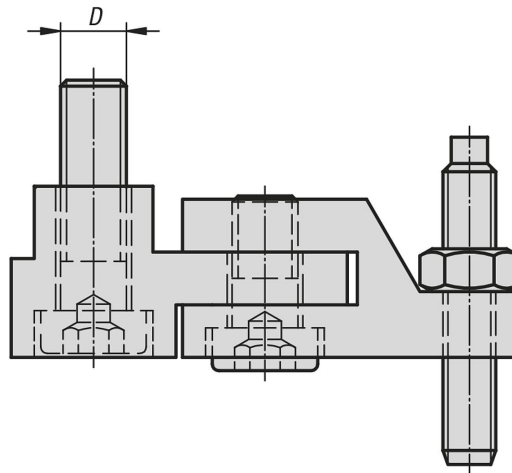
**Ausführung:**  
brüniert.

**Hinweis:**  
Gelenkanschlag zur direkten Befestigung am Spannschieber oder Mittelbacken.



# Gelenkanschläge

## Zeichnungen



## Artikelübersicht

### Gelenkanschläge

Bestellnummer	D	Passend zu
K0607.080	M6	Zentrisch-Spanner 65 und 80
K0607.100	M8	Zentrisch-Spanner 125