

Handräder DIN 950 aus Grauguss

Artikelbeschreibung/Produktabbildungen



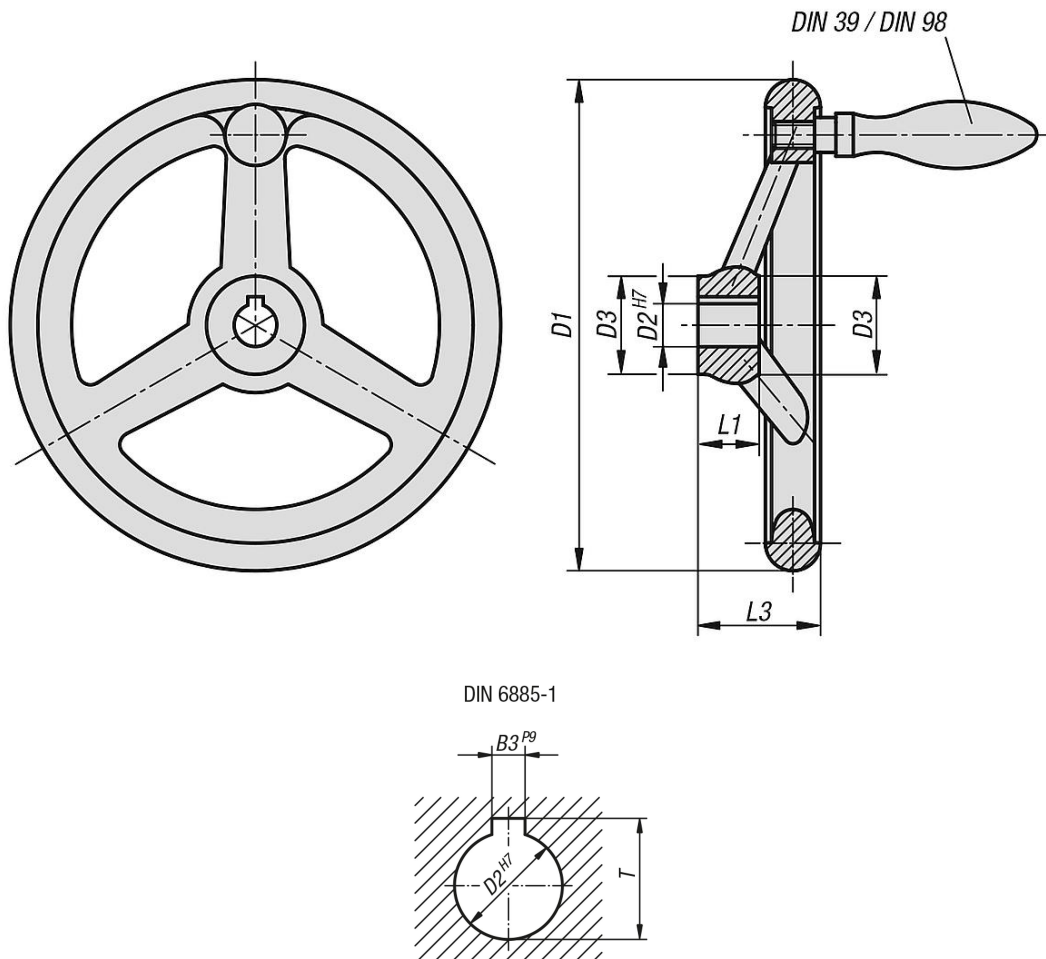
Beschreibung

Werkstoff:
Handrad Grauguss.
Ballengriff Stahl.

Ausführung:
Radkranz gedreht und poliert.

Auf Anfrage:
Naben mit Innenvierkant oder kunststoffbeschichtete Handräder.

Zeichnungen



Artikelübersicht

Handräder DIN 950 aus Grauguss

Bestellnummer	Ausführung 1	D1	D2	D3	L1	L3	Anzahl der Speichen	feststehender Ballengriff DIN 39 Form E	drehbarer Ballengriff DIN 98 Form E
K0671.0080X10	Passbohrung	80	10H7	25	16	29	3	-	-
K0671.0080X12	Passbohrung	80	12H7	25	16	29	3	-	-
K0671.0100X10	Passbohrung	100	10H7	26	17	33	3	-	-

Handräder DIN 950 aus Grauguss

Artikelübersicht

Bestellnummer	Ausführung 1	D1	D2	D3	L1	L3	Anzahl der Speichen	feststehender Ballengriff DIN 39 Form E	drehbarer Ballengriff DIN 98 Form E
K0671.0100X12	Passbohrung	100	12H7	26	17	33	3	-	-
K0671.0125X12	Passbohrung	125	12H7	33	18	36	3	-	-
K0671.0125X14	Passbohrung	125	14H7	33	18	36	3	-	-
K0671.0140X14	Passbohrung	140	14H7	33	19	39	3	-	-
K0671.0140X16	Passbohrung	140	16H7	33	19	39	3	-	-
K0671.0160X14	Passbohrung	160	14H7	37	20	40	3	-	-
K0671.0160X16	Passbohrung	160	16H7	37	20	40	3	-	-
K0671.0180X16	Passbohrung	180	16H7	36	22	43	3	-	-
K0671.0180X18	Passbohrung	180	18H7	36	22	43	3	-	-
K0671.0200X18	Passbohrung	200	18H7	38	24	45	3	-	-
K0671.0200X22	Passbohrung	200	22H7	38	24	45	3	-	-
K0671.0250X22	Passbohrung	250	22H7	46	28	50	5	-	-
K0671.0250X26	Passbohrung	250	26H7	46	28	50	5	-	-
K0671.0315X26	Passbohrung	315	26H7	54	33	56	5	-	-
K0671.0315X30	Passbohrung	315	30H7	54	33	56	5	-	-
K0671.0400X30	Passbohrung	400	30H7	68	38	63	5	-	-
K0671.0400X34	Passbohrung	400	34H7	68	38	63	5	-	-
K0671.0500X34	Passbohrung	500	34H7	79	45	72	5	-	-
K0671.0500X40	Passbohrung	500	40H7	79	45	72	5	-	-
K0671.1080X10	Passbohrung mit Nut	80	10H7	25	16	29	3	-	-
K0671.1080X12	Passbohrung mit Nut	80	12H7	25	16	29	3	-	-
K0671.1100X10	Passbohrung mit Nut	100	10H7	26	17	33	3	-	-
K0671.1100X12	Passbohrung mit Nut	100	12H7	26	17	33	3	-	-
K0671.1125X12	Passbohrung mit Nut	125	12H7	33	18	36	3	-	-
K0671.1125X14	Passbohrung mit Nut	125	14H7	33	18	36	3	-	-
K0671.1140X14	Passbohrung mit Nut	140	14H7	33	19	39	3	-	-
K0671.1140X16	Passbohrung mit Nut	140	16H7	33	19	39	3	-	-
K0671.1160X14	Passbohrung mit Nut	160	14H7	37	20	40	3	-	-
K0671.1160X16	Passbohrung mit Nut	160	16H7	37	20	40	3	-	-
K0671.1180X16	Passbohrung mit Nut	180	16H7	36	22	43	3	-	-
K0671.1180X18	Passbohrung mit Nut	180	18H7	36	22	43	3	-	-
K0671.1200X18	Passbohrung mit Nut	200	18H7	38	24	45	3	-	-
K0671.1200X22	Passbohrung mit Nut	200	22H7	38	24	45	3	-	-
K0671.1250X22	Passbohrung mit Nut	250	22H7	46	28	50	5	-	-
K0671.1250X26	Passbohrung mit Nut	250	26H7	46	28	50	5	-	-
K0671.1315X26	Passbohrung mit Nut	315	26H7	54	33	56	5	-	-
K0671.1315X30	Passbohrung mit Nut	315	30H7	54	33	56	5	-	-
K0671.1400X30	Passbohrung mit Nut	400	30H7	68	38	63	5	-	-
K0671.1400X34	Passbohrung mit Nut	400	34H7	68	38	63	5	-	-
K0671.1500X34	Passbohrung mit Nut	500	34H7	79	45	72	5	-	-
K0671.1500X40	Passbohrung mit Nut	500	40H7	79	45	72	5	-	-
K0671.2080X10	Passbohrung	80	10H7	25	16	29	3	ø16 x M6 x 50	-
K0671.2080X12	Passbohrung	80	12H7	25	16	29	3	ø16 x M6 x 50	-
K0671.2100X10	Passbohrung	100	10H7	26	17	33	3	ø16 x M6 x 50	-
K0671.2100X12	Passbohrung	100	12H7	26	17	33	3	ø16 x M6 x 50	-
K0671.2125X12	Passbohrung	125	12H7	33	18	36	3	ø20 x M8 x 64	-
K0671.2125X14	Passbohrung	125	14H7	33	18	36	3	ø20 x M8 x 64	-
K0671.2140X14	Passbohrung	140	14H7	33	19	39	3	ø20 x M8 x 64	-
K0671.2140X16	Passbohrung	140	16H7	33	19	39	3	ø20 x M8 x 64	-
K0671.2160X14	Passbohrung	160	14H7	37	20	40	3	ø25 x M10 x 80	-
K0671.2160X16	Passbohrung	160	16H7	37	20	40	3	ø25 x M10 x 80	-
K0671.2180X16	Passbohrung	180	16H7	36	22	43	3	ø25 x M10 x 80	-
K0671.2180X18	Passbohrung	180	18H7	36	22	43	3	ø25 x M10 x 80	-
K0671.2200X18	Passbohrung	200	18H7	38	24	45	3	ø25 x M10 x 80	-
K0671.2200X22	Passbohrung	200	22H7	38	24	45	3	ø25 x M10 x 80	-
K0671.2250X22	Passbohrung	250	22H7	46	28	50	5	ø32 x M12 x 100	-
K0671.2250X26	Passbohrung	250	26H7	46	28	50	5	ø32 x M12 x 100	-
K0671.2315X26	Passbohrung	315	26H7	54	33	56	5	ø32 x M12 x 100	-
K0671.2315X30	Passbohrung	315	30H7	54	33	56	5	ø32 x M12 x 100	-
K0671.2400X30	Passbohrung	400	30H7	68	38	63	5	ø36 x M16 x 112	-
K0671.2400X34	Passbohrung	400	34H7	68	38	63	5	ø36 x M16 x 112	-
K0671.2500X34	Passbohrung	500	34H7	79	45	72	5	ø36 x M16 x 112	-

Handräder DIN 950 aus Grauguss

Artikelübersicht

Bestellnummer	Ausführung 1	D1	D2	D3	L1	L3	Anzahl der Speichen	feststehender Ballengriff DIN 39 Form E	drehbarer Ballengriff DIN 98 Form E
K0671.2500X40	Passbohrung	500	40H7	79	45	72	5	ø36 x M16 x 112	-
K0671.3080X10	Passbohrung mit Nut	80	10H7	25	16	29	3	ø16 x M6 x 50	-
K0671.3080X12	Passbohrung mit Nut	80	12H7	25	16	29	3	ø16 x M6 x 50	-
K0671.3100X10	Passbohrung mit Nut	100	10H7	26	17	33	3	ø16 x M6 x 50	-
K0671.3100X12	Passbohrung mit Nut	100	12H7	26	17	33	3	ø16 x M6 x 50	-
K0671.3125X12	Passbohrung mit Nut	125	12H7	33	18	36	3	ø20 x M8 x 64	-
K0671.3125X14	Passbohrung mit Nut	125	14H7	33	18	36	3	ø20 x M8 x 64	-
K0671.3140X14	Passbohrung mit Nut	140	14H7	33	19	39	3	ø20 x M8 x 64	-
K0671.3140X16	Passbohrung mit Nut	140	16H7	33	19	39	3	ø20 x M8 x 64	-
K0671.3160X14	Passbohrung mit Nut	160	14H7	37	20	40	3	ø25 x M10 x 80	-
K0671.3160X16	Passbohrung mit Nut	160	16H7	37	20	40	3	ø25 x M10 x 80	-
K0671.3180X16	Passbohrung mit Nut	180	16H7	36	22	43	3	ø25 x M10 x 80	-
K0671.3180X18	Passbohrung mit Nut	180	18H7	36	22	43	3	ø25 x M10 x 80	-
K0671.3200X18	Passbohrung mit Nut	200	18H7	38	24	45	3	ø25 x M10 x 80	-
K0671.3200X22	Passbohrung mit Nut	200	22H7	38	24	45	3	ø25 x M10 x 80	-
K0671.3250X22	Passbohrung mit Nut	250	22H7	46	28	50	5	ø32 x M12 x 100	-
K0671.3250X26	Passbohrung mit Nut	250	26H7	46	28	50	5	ø32 x M12 x 100	-
K0671.3315X26	Passbohrung mit Nut	315	26H7	54	33	56	5	ø32 x M12 x 100	-
K0671.3315X30	Passbohrung mit Nut	315	30H7	54	33	56	5	ø32 x M12 x 100	-
K0671.3400X30	Passbohrung mit Nut	400	30H7	68	38	63	5	ø36 x M16 x 112	-
K0671.3400X34	Passbohrung mit Nut	400	34H7	68	38	63	5	ø36 x M16 x 112	-
K0671.3500X34	Passbohrung mit Nut	500	34H7	79	45	72	5	ø36 x M16 x 112	-
K0671.3500X40	Passbohrung mit Nut	500	40H7	79	45	72	5	ø36 x M16 x 112	-
K0671.4080X10	Passbohrung	80	10H7	25	16	29	3	-	ø16 x M6 x 54,5
K0671.4080X12	Passbohrung	80	12H7	25	16	29	3	-	ø16 x M6 x 54,5
K0671.4100X10	Passbohrung	100	10H7	26	17	33	3	-	ø16 x M6 x 54,5
K0671.4100X12	Passbohrung	100	12H7	26	17	33	3	-	ø16 x M6 x 54,5
K0671.4125X12	Passbohrung	125	12H7	33	18	36	3	-	ø20 x M8 x 67
K0671.4125X14	Passbohrung	125	14H7	33	18	36	3	-	ø20 x M8 x 67
K0671.4140X14	Passbohrung	140	14H7	33	19	39	3	-	ø20 x M8 x 67
K0671.4140X16	Passbohrung	140	16H7	33	19	39	3	-	ø20 x M8 x 67
K0671.4160X14	Passbohrung	160	14H7	37	20	40	3	-	ø25 x M10 x 83
K0671.4160X16	Passbohrung	160	16H7	37	20	40	3	-	ø25 x M10 x 83
K0671.4180X16	Passbohrung	180	16H7	36	22	43	3	-	ø25 x M10 x 83
K0671.4180X18	Passbohrung	180	18H7	36	22	43	3	-	ø25 x M10 x 83
K0671.4200X18	Passbohrung	200	18H7	38	24	45	3	-	ø25 x M10 x 83
K0671.4200X22	Passbohrung	200	22H7	38	24	45	3	-	ø25 x M10 x 83
K0671.4250X22	Passbohrung	250	22H7	46	28	50	5	-	ø32 x M12 x 105,5
K0671.4250X26	Passbohrung	250	26H7	46	28	50	5	-	ø32 x M12 x 105,5
K0671.4315X26	Passbohrung	315	26H7	54	33	56	5	-	ø32 x M12 x 105,5
K0671.4315X30	Passbohrung	315	30H7	54	33	56	5	-	ø32 x M12 x 105,5
K0671.4400X30	Passbohrung	400	30H7	68	38	63	5	-	ø36 x M16 x 117
K0671.4400X34	Passbohrung	400	34H7	68	38	63	5	-	ø36 x M16 x 117
K0671.4500X34	Passbohrung	500	34H7	79	45	72	5	-	ø36 x M16 x 117
K0671.4500X40	Passbohrung	500	40H7	79	45	72	5	-	ø36 x M16 x 117
K0671.5080X10	Passbohrung mit Nut	80	10H7	25	16	29	3	-	ø16 x M6 x 54,5
K0671.5080X12	Passbohrung mit Nut	80	12H7	25	16	29	3	-	ø16 x M6 x 54,5
K0671.5100X10	Passbohrung mit Nut	100	10H7	26	17	33	3	-	ø16 x M6 x 54,5
K0671.5100X12	Passbohrung mit Nut	100	12H7	26	17	33	3	-	ø16 x M6 x 54,5
K0671.5125X12	Passbohrung mit Nut	125	12H7	33	18	36	3	-	ø20 x M8 x 67
K0671.5125X14	Passbohrung mit Nut	125	14H7	33	18	36	3	-	ø20 x M8 x 67
K0671.5140X14	Passbohrung mit Nut	140	14H7	33	19	39	3	-	ø20 x M8 x 67
K0671.5140X16	Passbohrung mit Nut	140	16H7	33	19	39	3	-	ø20 x M8 x 67
K0671.5160X14	Passbohrung mit Nut	160	14H7	37	20	40	3	-	ø25 x M10 x 83
K0671.5160X16	Passbohrung mit Nut	160	16H7	37	20	40	3	-	ø25 x M10 x 83
K0671.5180X16	Passbohrung mit Nut	180	16H7	36	22	43	3	-	ø25 x M10 x 83
K0671.5180X18	Passbohrung mit Nut	180	18H7	36	22	43	3	-	ø25 x M10 x 83
K0671.5200X18	Passbohrung mit Nut	200	18H7	38	24	45	3	-	ø25 x M10 x 83
K0671.5200X22	Passbohrung mit Nut	200	22H7	38	24	45	3	-	ø25 x M10 x 83
K0671.5250X22	Passbohrung mit Nut	250	22H7	46	28	50	5	-	ø32 x M12 x 105,5
K0671.5250X26	Passbohrung mit Nut	250	26H7	46	28	50	5	-	ø32 x M12 x 105,5
K0671.5315X26	Passbohrung mit Nut	315	26H7	54	33	56	5	-	ø32 x M12 x 105,5

Handräder DIN 950 aus Grauguss

Artikelübersicht

Bestellnummer	Ausführung 1	D1	D2	D3	L1	L3	Anzahl der Speichen	feststehender Ballengriff DIN 39 Form E	drehbarer Ballengriff DIN 98 Form E
K0671.5315X30	Passbohrung mit Nut	315	30H7	54	33	56	5	-	ø32 x M12 x 105,5
K0671.5400X30	Passbohrung mit Nut	400	30H7	68	38	63	5	-	ø36 x M16 x 117
K0671.5400X34	Passbohrung mit Nut	400	34H7	68	38	63	5	-	ø36 x M16 x 117
K0671.5500X34	Passbohrung mit Nut	500	34H7	79	45	72	5	-	ø36 x M16 x 117
K0671.5500X40	Passbohrung mit Nut	500	40H7	79	45	72	5	-	ø36 x M16 x 117