

Aufsatz-Stufenbacke mit Gripp-Leiste

Artikelbeschreibung/Produktabbildungen



Beschreibung

Werkstoff:

Stahl.

Ausführung:

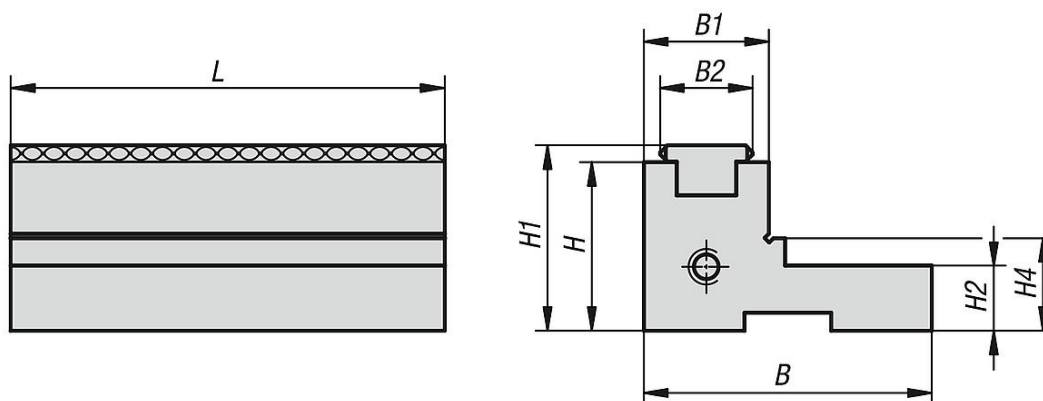
Stufenbacke gehärtet, Spannflächen geschliffen.

Gripp-Leiste gehärtet.

Hinweis:

Die Aufsatz-Stufenbacken sind passend für die Zentrisch-Spanner. Durch Drehen der Backen kann die Spannweite vergrößert oder verkleinert werden. Ebenfalls können die Gripp-Leisten gegen Spannleisten mit glatter Spannfläche ausgetauscht werden.

Zeichnungen



Artikelübersicht

Aufsatz-Stufenbacke mit Gripp-Leiste

Bestellnummer	B	B1	B2	H	H1	H2	H4	L	Gewicht kg
K0587.0651	38	30	17	18	21,1	9	9,5	65	0,354
K0587.0801	53	23	17	31	34,1	12	17	80	0,5
K0587.1251	67	23	17	31	34,1	18	23	125	1,55