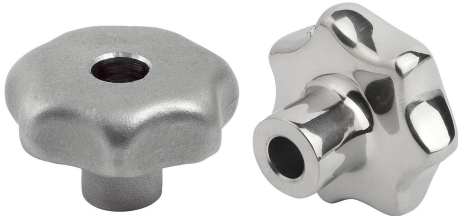


# Sterngriffe ähnlich DIN 6336 Edelstahl, Form B, durchgehende Bohrung

## Artikelbeschreibung/Produktabbildungen



### Beschreibung

#### Werkstoff:

Edelstahl 1.4308.

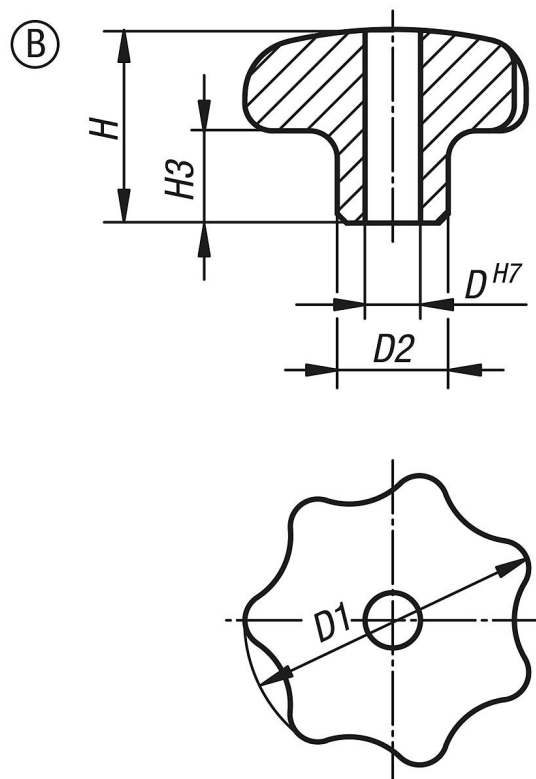
#### Ausführung:

geschliffen und poliert oder gestrahlt.

#### Auf Anfrage:

Sterngriffe Edelstahl mit Außengewinde.

## Zeichnungen



## Artikelübersicht

### Sterngriffe ähnlich DIN 6336 Edelstahl

Bestellnummer	Form	Oberfläche Grundkörper	D	D1	D2	H	H3
K0150.232062	B	poliert	6	32	12	21	10
K0150.240082	B	poliert	8	40	14	26	13
K0150.250102	B	poliert	10	50	18	34	17
K0150.263122	B	poliert	12	63	20	42	21
K0150.232063	B	gestrahlt	6	32	12	21	10
K0150.240083	B	gestrahlt	8	40	14	26	13
K0150.250103	B	gestrahlt	10	50	18	34	17
K0150.263123	B	gestrahlt	12	63	20	42	21

