

Kreuzgriffe ähnlich DIN 6335 Edelstahl, Form D, Gewinde aufgebohrt

Artikelbeschreibung/Produktabbildungen



Beschreibung

Werkstoff:

Edelstahl 1.4308.

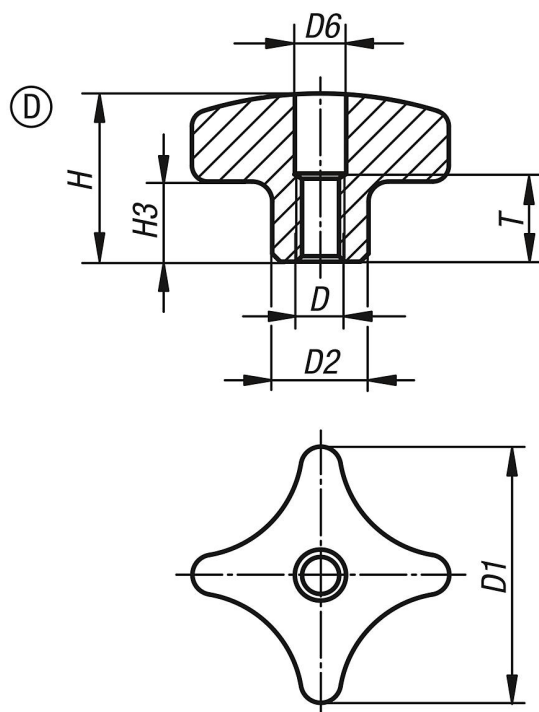
Ausführung:

geschliffen und poliert oder gestraht.

Auf Anfrage:

Kreuzgriffe Edelstahl mit Außengewinde.

Zeichnungen



Artikelübersicht

Bestellnummer	Form	Oberfläche Grundkörper	D	D1	D2	D6	H	H3	T
K0146.4032062	D	poliert	M6	32	12	6,4	21	10	11
K0146.4040082	D	poliert	M8	40	14	8,4	26	14	14
K0146.4050102	D	poliert	M10	50	18	10,5	34	20	18
K0146.4063122	D	poliert	M12	63	20	13	42	25	22
K0146.4032063	D	gestraht	M6	32	12	6,4	21	10	11
K0146.4040083	D	gestraht	M8	40	14	8,4	26	14	14
K0146.4050103	D	gestraht	M10	50	18	10,5	34	20	18
K0146.4063123	D	gestraht	M12	63	20	13	42	25	22

