

Kreuzgriffe ähnlich DIN 6335 aus Aluminium, Form B, durchgehende Bohrung

Artikelbeschreibung/Produktabbildungen

Beschreibung

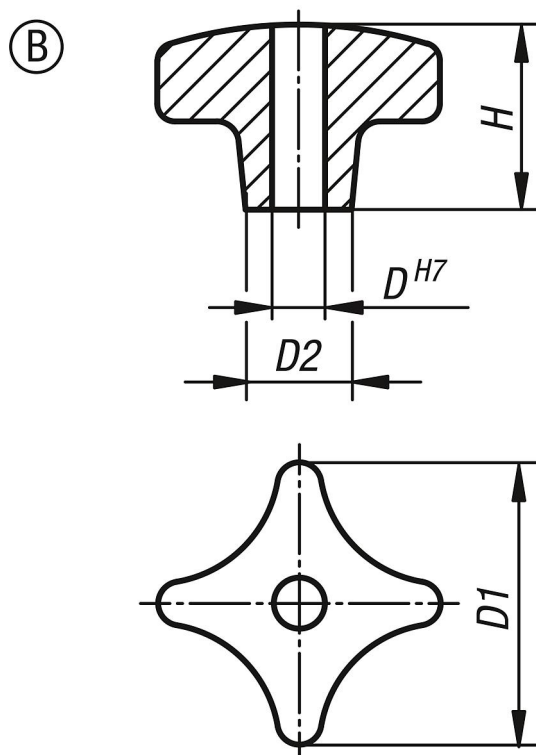
Werkstoff:

Aluminium.

Ausführung:

gleitgeschliffen oder geschliffen und poliert.

Zeichnungen



Artikelübersicht

Bestellnummer	Form	Oberfläche	D1	D	D2	H
K0145.205010	B	gleitgeschliffen	50	10	18	32
K0145.206312	B	gleitgeschliffen	63	12	25	40
K0145.204008	B	gleitgeschliffen	40	8	14	25
K0145.208016	B	gleitgeschliffen	80	16	25	50
K0145.2040082	B	poliert	40	8	14	25
K0145.2050102	B	poliert	50	10	18	32
K0145.2063122	B	poliert	63	12	25	40
K0145.2080162	B	poliert	80	16	25	50