

Fünfsterngriffe ergonomisch mit Außengewinde

Artikelbeschreibung/Produktabbildungen



Beschreibung

Werkstoff:

Hartkomponente aus glasfaserverstärktem Kunststoff.

Weichkomponente aus thermoplastischem Elastomer.

Gewindebolzen Stahl Festigkeitsklasse 5.8 oder Edelstahl 1.4305.

Ausführung:

Stahl blau passiviert.

Edelstahl blank.

Hinweis:

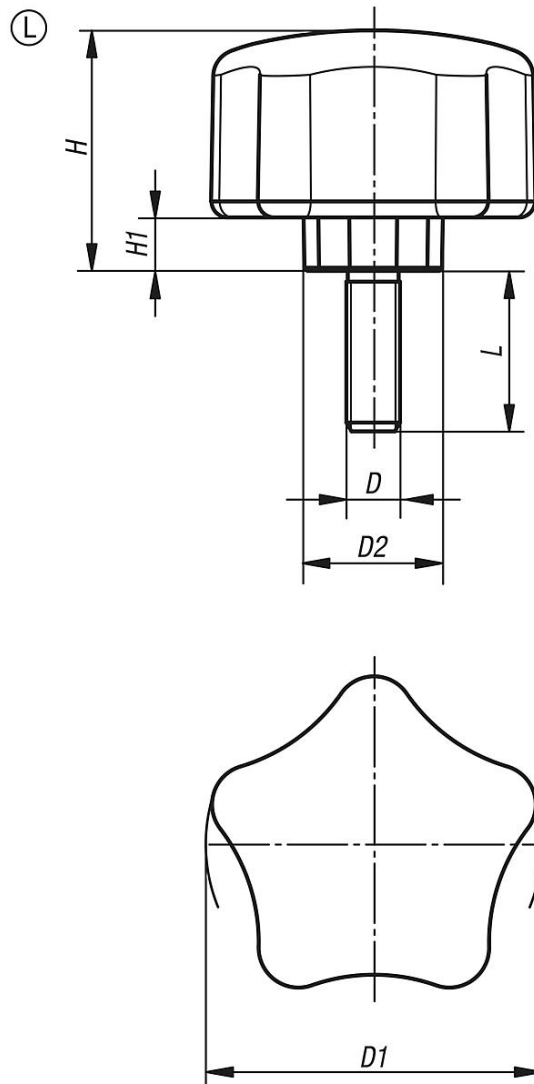
Es wird die Farbkombination schwarzgrau RAL 7021 (Hartkomponente) und schwarzgrau RAL 7021 (Weichkomponente) serienmäßig geliefert.

Auf Anfrage:

Weitere Ausführungen.

Fünfsterngriffe ergonomisch mit Außengewinde

Zeichnungen



Artikelübersicht

Bestellnummer	Form	Material Komponente	D	D1	D2	H	H1	L
K0786.6308X20	L	Stahl	M8	63	26	45	10	20
K0786.6308X25	L	Stahl	M8	63	26	45	10	25
K0786.6308X30	L	Stahl	M8	63	26	45	10	30
K0786.6308X40	L	Stahl	M8	63	26	45	10	40
K0786.6310X30	L	Stahl	M10	63	26	45	10	30
K0786.6310X40	L	Stahl	M10	63	26	45	10	40
K0786.6310X50	L	Stahl	M10	63	26	45	10	50
K0786.06308X20	L	Edelstahl	M8	63	26	45	10	20
K0786.06308X25	L	Edelstahl	M8	63	26	45	10	25
K0786.06308X30	L	Edelstahl	M8	63	26	45	10	30
K0786.06308X40	L	Edelstahl	M8	63	26	45	10	40
K0786.06310X30	L	Edelstahl	M10	63	26	45	10	30
K0786.06310X40	L	Edelstahl	M10	63	26	45	10	40
K0786.06310X50	L	Edelstahl	M10	63	26	45	10	50

