

## Fünfsterngriffe ergonomisch mit Innengewinde

### Artikelbeschreibung/Produktabbildungen



### Beschreibung

#### Werkstoff:

Hartkomponente aus glasfaserverstärktem Kunststoff.  
Weichkomponente aus thermoplastischem Elastomer.  
Buchse Stahl Festigkeitsklasse 5.8 oder Edelstahl 1.4305.

#### Ausführung:

Stahl blau passiviert.  
Edelstahl blank.

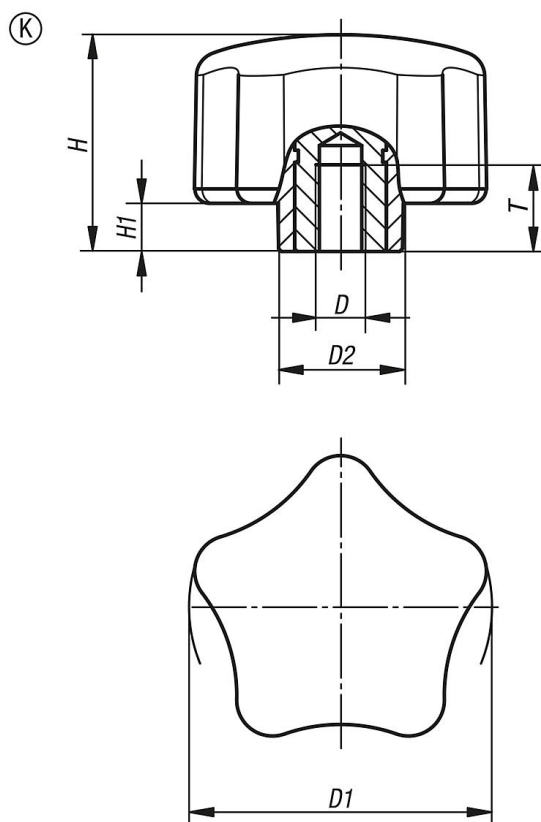
#### Hinweis:

Es wird die Farbkombination schwarzgrau RAL 7021 (Hartkomponente) und schwarzgrau RAL 7021 (Weichkomponente) serienmäßig geliefert.

#### Auf Anfrage:

Weitere Ausführungen.

### Zeichnungen



### Artikelübersicht

Bestellnummer	Form	Material Komponente	D	D1	D2	H	H1	T
K0786.6308	K	Stahl	M8	63	26	45	10	17

## Fünfsterngriffe ergonomisch mit Innengewinde

### Artikelübersicht

Bestellnummer	Form	Material Komponente	D	D1	D2	H	H1	T
K0786.6310	K	Stahl	M10	63	26	45	10	17
K0786.06308	K	Edelstahl	M8	63	26	45	10	17
K0786.06310	K	Edelstahl	M10	63	26	45	10	17