

Pendelbacken 5-Achs-Spanner kompakt

Artikelbeschreibung/Produktabbildungen



Beschreibung

Werkstoff:

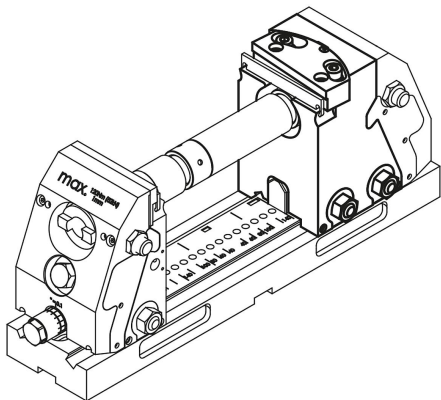
Grundkörper Einsatzstahl.
Spannbacken Werkzeugstahl.

Ausführung:

Grundkörper brüniert.
Spannbacken gehärtet, blank.

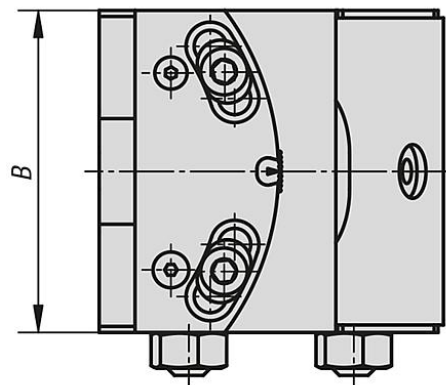
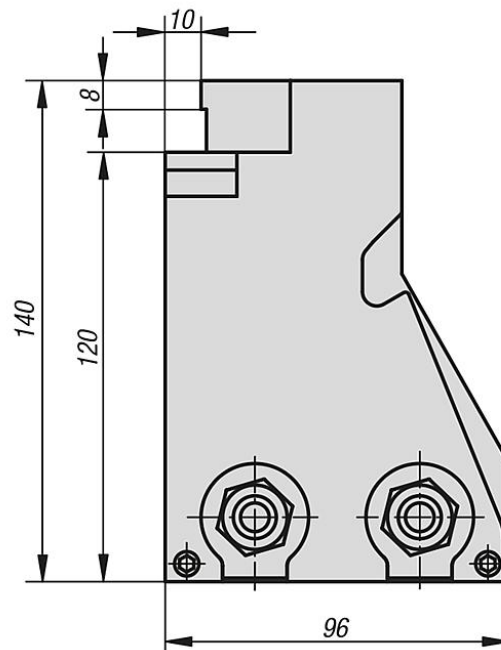
Hinweis:

Pendelbacken werden eingesetzt, um schräge Werkstücke zu spannen.
Die Spannbacken des Pendelbackens können um $\pm 4^\circ$ geschwenkt werden.
Der Pendelbacken kann zusätzlich auch als fester Backen verwendet werden.
Stabile Ausführung mit 2 Befestigungsschrauben.



Pendelbacken 5-Achs-Spanner kompakt

Zeichnungen



Artikelübersicht

Pendelbacken, 5-Achs-Spanner kompakt

Bestellnummer	B	Gewicht kg
K0988.09015010	90	6
K0988.12515010	125	8,77