

Grundplatten 5-Achs-Spanner kompakt

Artikelbeschreibung/Produktabbildungen



Beschreibung

Werkstoff:
Einsatzstahl.

Ausführung:
brüniert.
Funktionsfläche geschliffen.

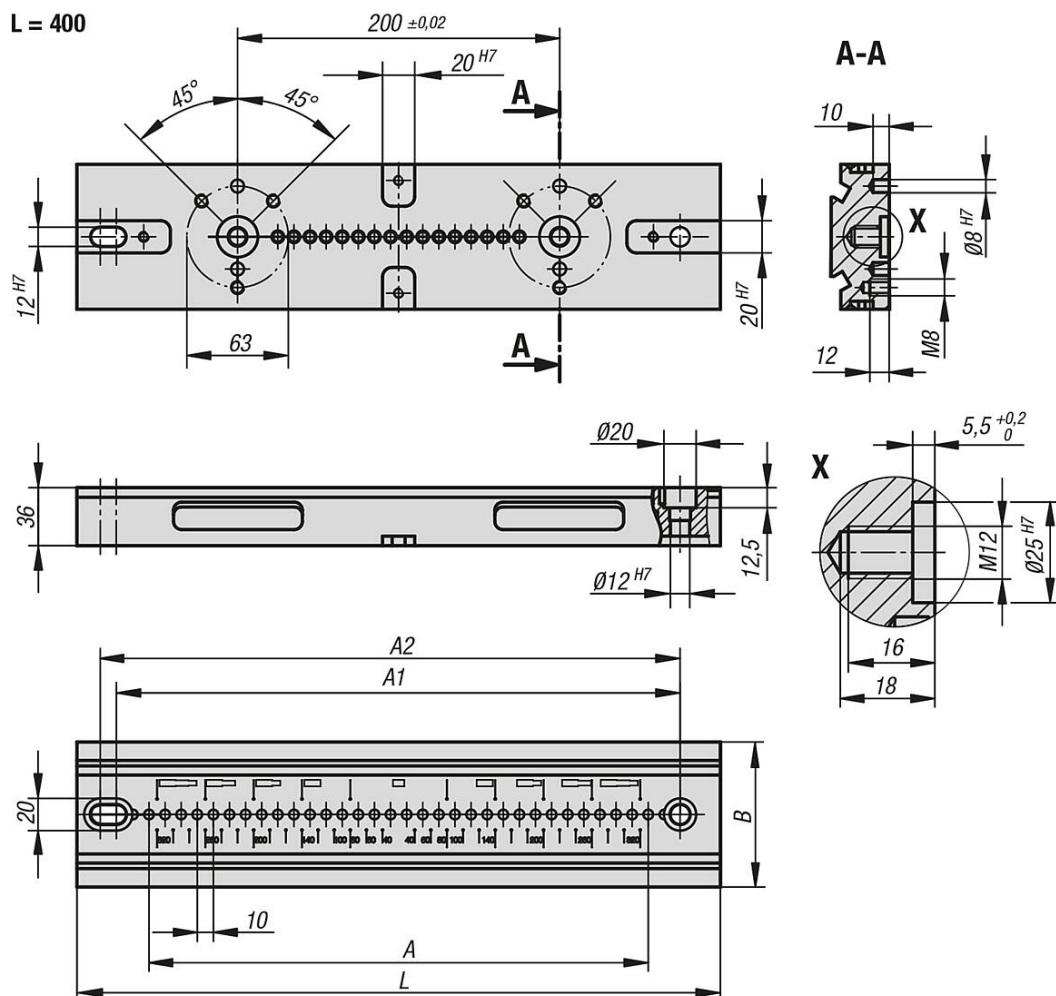
Hinweis:

Grundplatten mit Passnuten an der Unterseite zum einfachen Ausrichten der Platte auf dem Maschinentisch.

Befestigung über Rasterbohrungen 12F7 für Rasterabstand 40 mm und 50 mm möglich.

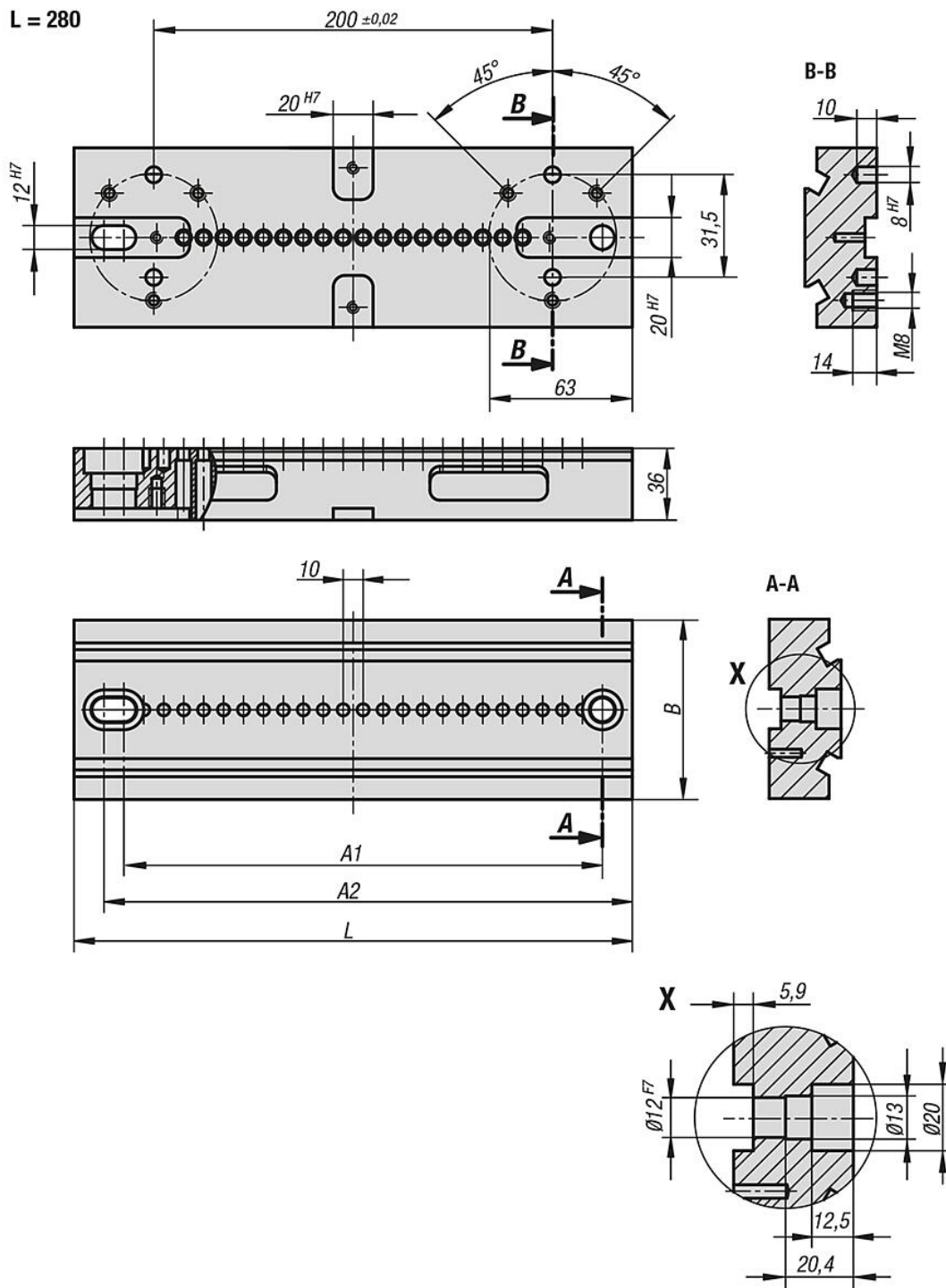
Seitliche Aussparungen für separate Spannmittel vorgesehen.

Zeichnungen



Grundplatten 5-Achs-Spanner kompakt

Zeichnungen



Artikelübersicht

Grundplatten, 5-Achs-Spanner kompakt

Bestellnummer	A	A1	A2	B	L	Dazugehörige Passschraube	Gewicht kg
K0994.090280	20x10	240	250	90	280	K0815.12055	6,14
K0994.090400	31x10	350	360	90	400	K0815.12055	8,58
K0994.125280	20x10	240	250	125	280	K0815.12055	8,86

Grundplatten 5-Achs-Spanner kompakt

Artikelübersicht

Bestellnummer	A	A1	A2	B	L	Dazugehörige Passschraube	Gewicht kg
K0994.125400	31x10	350	360	125	400	K0815.12055	12,24