

Klemmhebel Stahl mit Innengewinde, Gewindeeinsatz Stahl brüniert

Artikelbeschreibung/Produktabbildungen



Beschreibung

Werkstoff:

Griffhebel aus 1.0401.

Sonstige Stahlteile Festigkeitsklasse 5.8.

Ausführung:

Griffhebel silbergrau hammerschlaglackiert.

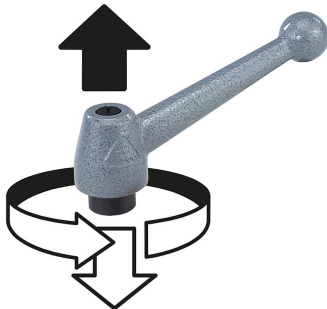
Stahlteile brüniert.

Auf Anfrage:

Weitere Innengewinde und Sonderausführungen.

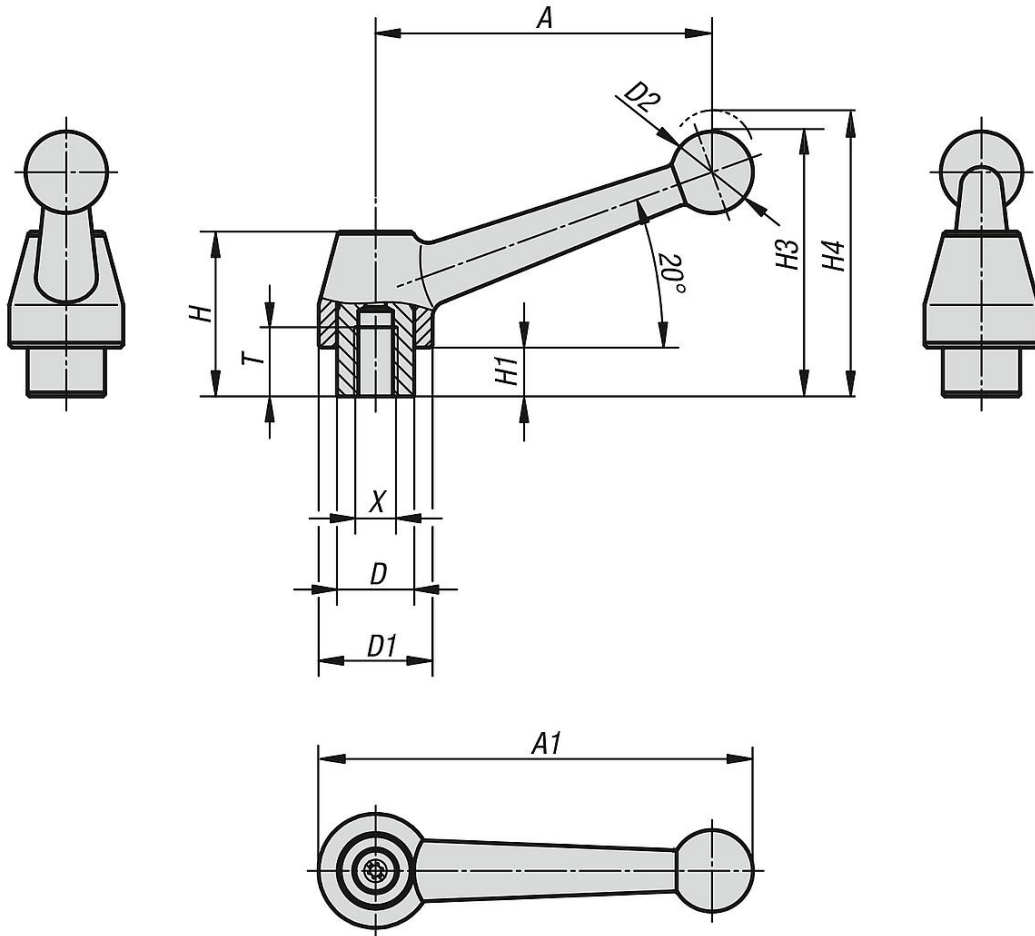
Maß "H1" auf Wunsch in anderen Längen gegen Aufpreis lieferbar.

Ausrasten
durch Anheben



Klemmhebel Stahl mit Innengewinde, Gewindeeinsatz Stahl brüniert

Zeichnungen



Artikelübersicht

Klemmhebel Stahl mit Innengewinde

Bestellnummer	Material Grundkörper	X	A	A1	T	D	D1	D2	H	H1	H3	H4	Zähnezahl
K0120.108	Stahl	M8	83	107	17	19	28	20	40,5	12	65	68,5	24
K0120.110	Stahl	M10	83	107	17	19	28	20	40,5	12	65	68,5	24
K0120.112	Stahl	M12	83	107	17	19	28	20	40,5	12	65	68,5	24
K0120.212	Stahl	M12	108	138,5	23	23	35	25	51,5	12	79,5	84	26
K0120.216	Stahl	M16	108	138,5	23	23	35	25	51,5	12	79,5	84	26
K0120.316	Stahl	M16	132	168	27	30	43	30	60	12	93	97,5	36
K0120.320	Stahl	M20	132	168	27	30	43	30	60	12	93	97,5	36