

Andruckspindeln starr, Form A

Artikelbeschreibung/Produktabbildungen



Beschreibung

Werkstoff:

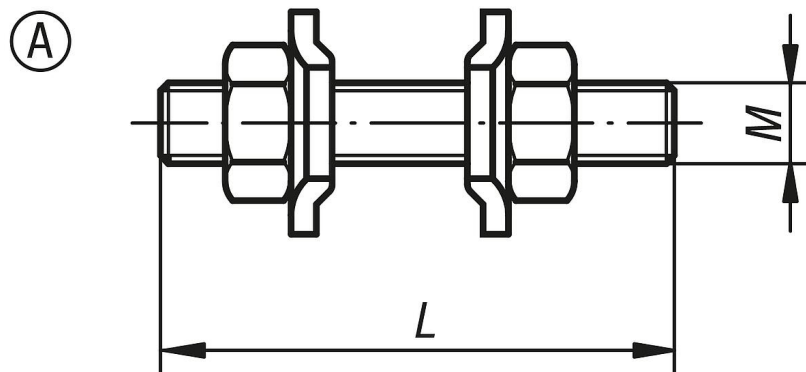
Stahl. Spindel Festigkeitsklasse 5.8.

Ausführung:

Spindel und Muttern phosphatiert.

Flankenscheiben verzinkt und chromatiert.

Zeichnungen



Artikelübersicht

Andruckspindeln starr

Bestellnummer	Form	M	L
K0101.05025	A	M5	25
K0101.05035	A	M5	35
K0101.06050	A	M6	50
K0101.08065	A	M8	65
K0101.10085	A	M10	85

