

Steckbolzen Stahl mit Klappsicherung

Artikelbeschreibung/Produktabbildungen



Beschreibung

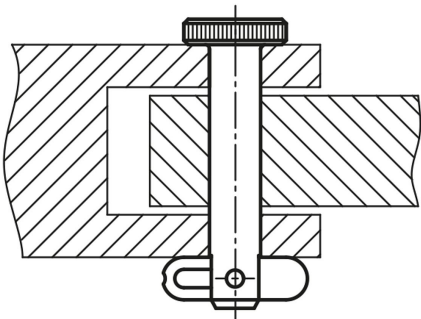
Werkstoff:
Stahl verzinkt.

Hinweis:

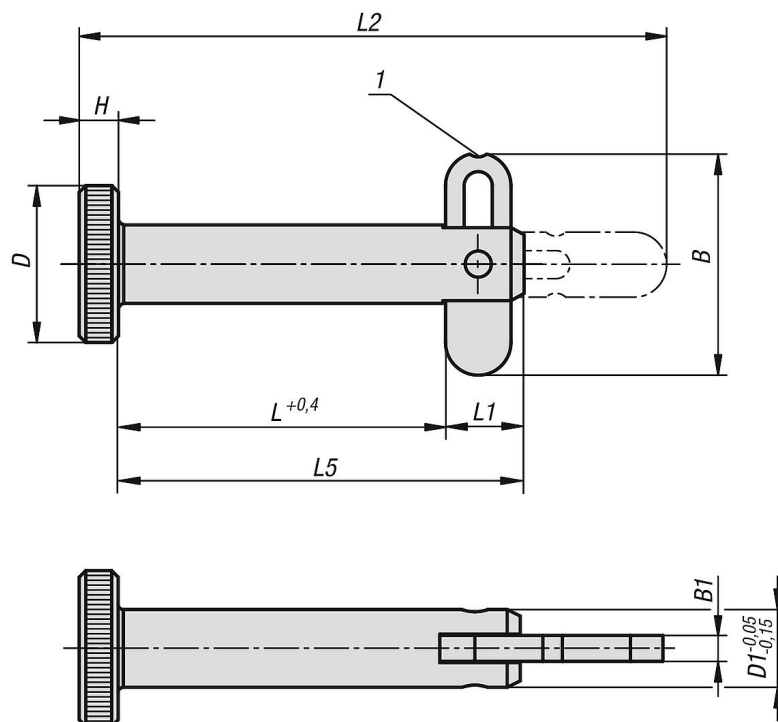
Steckbolzen mit Klappsicherung dienen zum schnellen und einfachen Fixieren, aber auch zum dauerhaften Verbinden von beweglichen Teilen und Werkstücken. Die breite Klappsicherung ermöglicht es, die zu verbindenden Teile über einen großen Querschnitt zu sichern. Darüber hinaus ist er in axialer Richtung belastbar. Rastnuten in der Klappsicherung ermöglichen außerdem genaue Stellungen der Positionen "Geschlossen" und "Geöffnet".

Zeichnungshinweis:

1) Rastnut



Zeichnungen



Artikelübersicht

Steckbolzen Stahl mit Klappsicherung

Artikelübersicht

Steckbolzen mit Klappsicherung

Bestellnummer	B	B1	D	D1	H	L	L1	L2	L5	Aufnahme- bohrung H11	Scherkraft zweischneittig max. kN	Auszugskraft F N
K0776.06025	16,9	2	12	6	3	25	6	45	31	6	12	190
K0776.06040	16,9	2	12	6	3	40	6	60	46	6	12	190
K0776.06050	16,9	2	12	6	3	50	6	70	56	6	12	190
K0776.08025	16,9	2	16	8	4	25	6	46	31	8	21	270
K0776.08040	16,9	2	16	8	4	40	6	61	46	8	21	270
K0776.08050	16,9	2	16	8	4	50	6	71	56	8	21	270