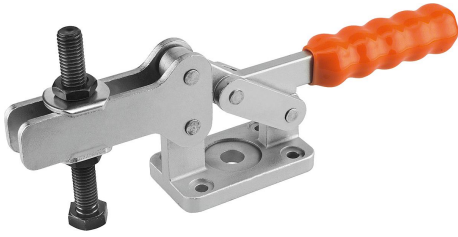


# Schnellspanner horizontal schwere Ausführung mit verstellbarer Andruckspindel

Artikelbeschreibung/Produktabbildungen



## Beschreibung

### Werkstoff:

Stahl. Grundkörper und Griff Stahlguss.

### Ausführung:

verzinkt und passiviert.

Andruckspindel und Muttern phosphatiert.

Kunststoffgriff ölbeständig.

### Zubehör:

K0100

K0101

K0102

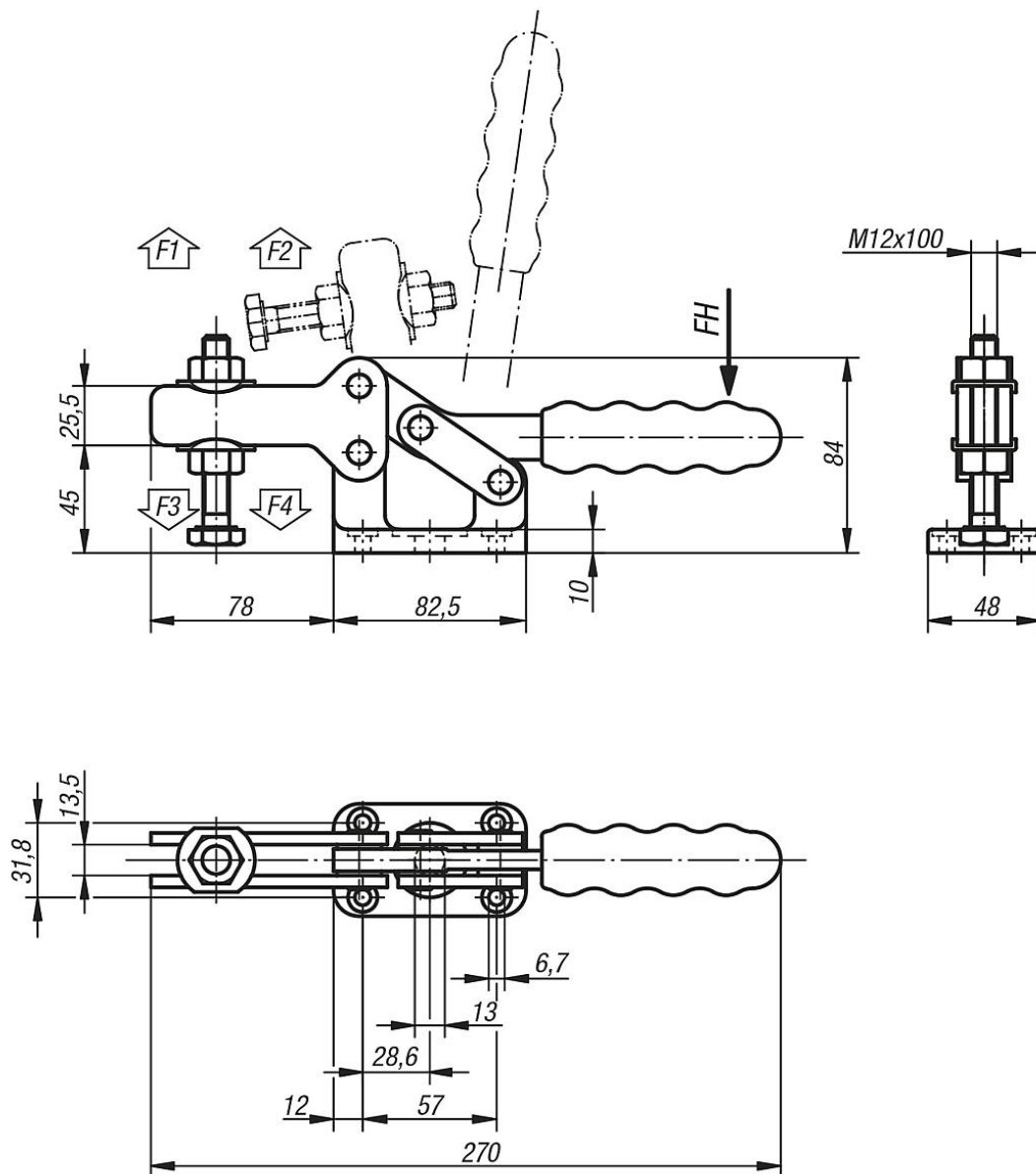
K0103

K0106

K0107

# Schnellspanner horizontal schwere Ausführung mit verstellbarer Andruckspindel

Zeichnungen



## Artikelübersicht

### Schnellspanner horizontal schwere Ausführung mit verstellbarer Andruckspindel

Bestellnummer	Öffnungswinkel Haltearm	Öffnungswinkel Griff	Handkraft FH N	Haltekraft F1 N	Haltekraft F2 N	Spannkraft F3 N	Spannkraft F4 N	passender Kunststoffgriff
K0077.0700	90°	95°	250	4500	9000	1800	3550	K0100.32