

Schnellspanner horizontal mit waagrechtem Fuß und verstellbarer Andruckspindel

Artikelbeschreibung/Produktabbildungen



Befestigungswinkel für stirnseitige Montage (siehe Zubehör).

Beschreibung

Werkstoff:

Stahl oder Edelstahl.

Ausführung:

verzinkt und passiviert.

Andruckspindel und Muttern phosphatiert.

Edelstahl blank.

Kunststoffgriff ölbeständig.

Hinweis:

Bei den Ausführungen K0074.0075 und K0074.0150 wird ein Neoprendruckstück mitgeliefert.

Bei den Ausführungen K0074.0075N und K0074.0150N ist der Befestigungswinkel in Edelstahl nicht lieferbar.

Zubehör:

K0098

K0100

K0101

K0102

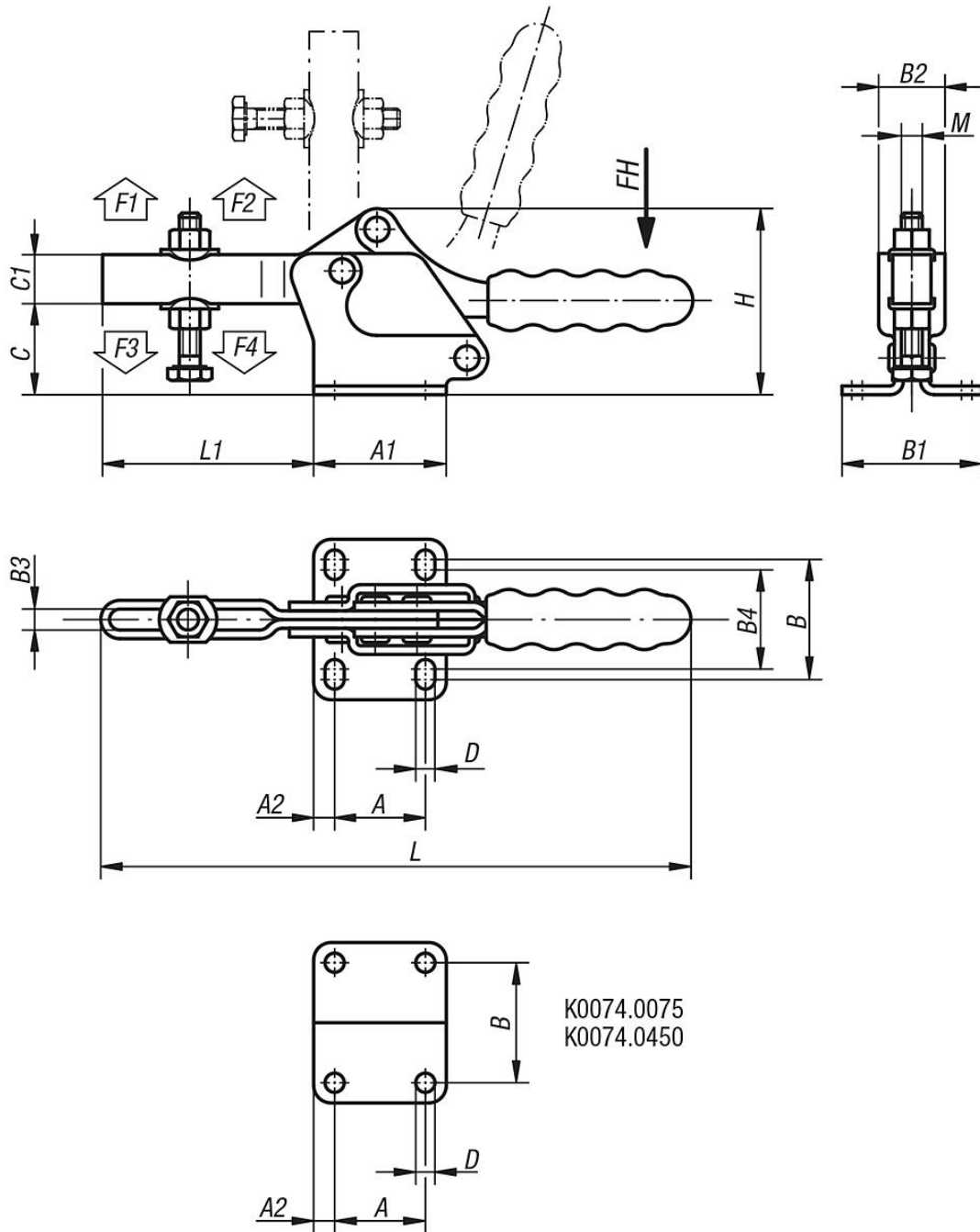
K0103

K0106

K0107

Schnellspanner horizontal mit waagrechtem Fuß und verstellbarer Andruckspindel

Zeichnungen



Artikelübersicht

Schnellspanner horizontal mit waagrechtem Fuß und verstellbarer Andruckspindel

| Bestellnummer | Material Grundkörper | Öffnungswinkel Haltearm | Öffnungswinkel Griff | Handkraft FH N | Haltekraft F1 N | Haltekraft F2 N | Spannkraft F3 N | Spannkraft F4 N | passender Kunststoffgriff |
|---------------|----------------------|-------------------------|----------------------|----------------|-----------------|-----------------|-----------------|-----------------|---------------------------|
| K0074.0075 | Stahl | 90° | 75° | 80 | 500 | 1100 | 250 | 700 | K0100.16 |
| K0074.0150 | Stahl | 90° | 80° | 140 | 1200 | 2600 | 400 | 1000 | K0100.20 |
| K0074.0250 | Stahl | 95° | 80° | 200 | 1500 | 3500 | 800 | 1950 | K0100.28 |
| K0074.0350 | Stahl | 90° | 75° | 250 | 2500 | 5500 | 1150 | 3100 | K0100.30 |
| K0074.0450 | Stahl | 90° | 75° | 250 | 3000 | 6500 | 1150 | 3100 | K0100.34 |
| K0074.0075N | Edelstahl | 90° | 75° | 80 | 500 | 1100 | 250 | 700 | K0100.16 |
| K0074.0150N | Edelstahl | 90° | 80° | 140 | 1200 | 2600 | 400 | 1000 | K0100.20 |

Schnellspanner horizontal mit waagrechtem Fuß und verstellbarer Andruckspindel

Artikelübersicht

| Bestellnummer | Material Grundkörper | A | A1 | A2 | B | B1 | B2 | B3 | B4 | C | C1 | D | H | L | L1 | M | Bestellnummer Befestigungswinkel |
|--------------------|-------------------------|------|----|-----|------|----|----|------|----|----|------|-----|-----|-----|-----|---------|-------------------------------------|
| K0074.0075 | Stahl | 13,5 | 25 | 5,7 | 17,4 | 27 | 16 | 5,8 | - | 19 | 9,5 | 5,2 | 38 | 116 | 37 | M5x35 | K0098.02 |
| K0074.0150 | Stahl | 26 | 38 | 6 | 28 | 40 | 20 | 6,2 | 22 | 24 | 14 | 5,5 | 53 | 170 | 60 | M6x50 | K0098.04 |
| K0074.0250 | Stahl | 26 | 42 | 8 | 31 | 47 | 23 | 8,5 | 26 | 35 | 17,5 | 6,6 | 68 | 224 | 79 | M8x60 | K0098.04 |
| K0074.0350 | Stahl | 41,2 | 59 | 9 | 43 | 59 | 30 | 12 | 39 | 45 | 24 | 8,7 | 91 | 274 | 108 | M10x80 | K0098.06 |
| K0074.0450 | Stahl | 41,2 | 67 | 13 | 41,3 | 67 | 38 | 14,2 | - | 59 | 27 | 8,7 | 110 | 305 | 128 | M12x100 | K0098.06 |
| K0074.0075N | Edelstahl | 13,5 | 25 | 5,7 | 17,4 | 27 | 16 | 5,8 | - | 19 | 9,5 | 5,2 | 38 | 116 | 37 | M5x35 | - |
| K0074.0150N | Edelstahl | 26 | 38 | 6 | 28 | 40 | 20 | 6,2 | 22 | 24 | 14 | 5,5 | 53 | 170 | 60 | M6x50 | - |