

## Schnellspanner vertikal schwere Ausführung mit fester Andruckspindel

Artikelbeschreibung/Produktabbildungen



### Beschreibung

**Werkstoff:**

Stahl.

**Ausführung:**

brüniert. Andruckspindel und Muttern phosphatiert.  
Lagerbolzen und Lagerbuchsen einsatzgehärtet.  
Kunststoffgriff ölbeständig.

**Hinweis:**

Alle Gelenke regelmäßig ölen.

**Zubehör:**

K0099

K0102

K0103

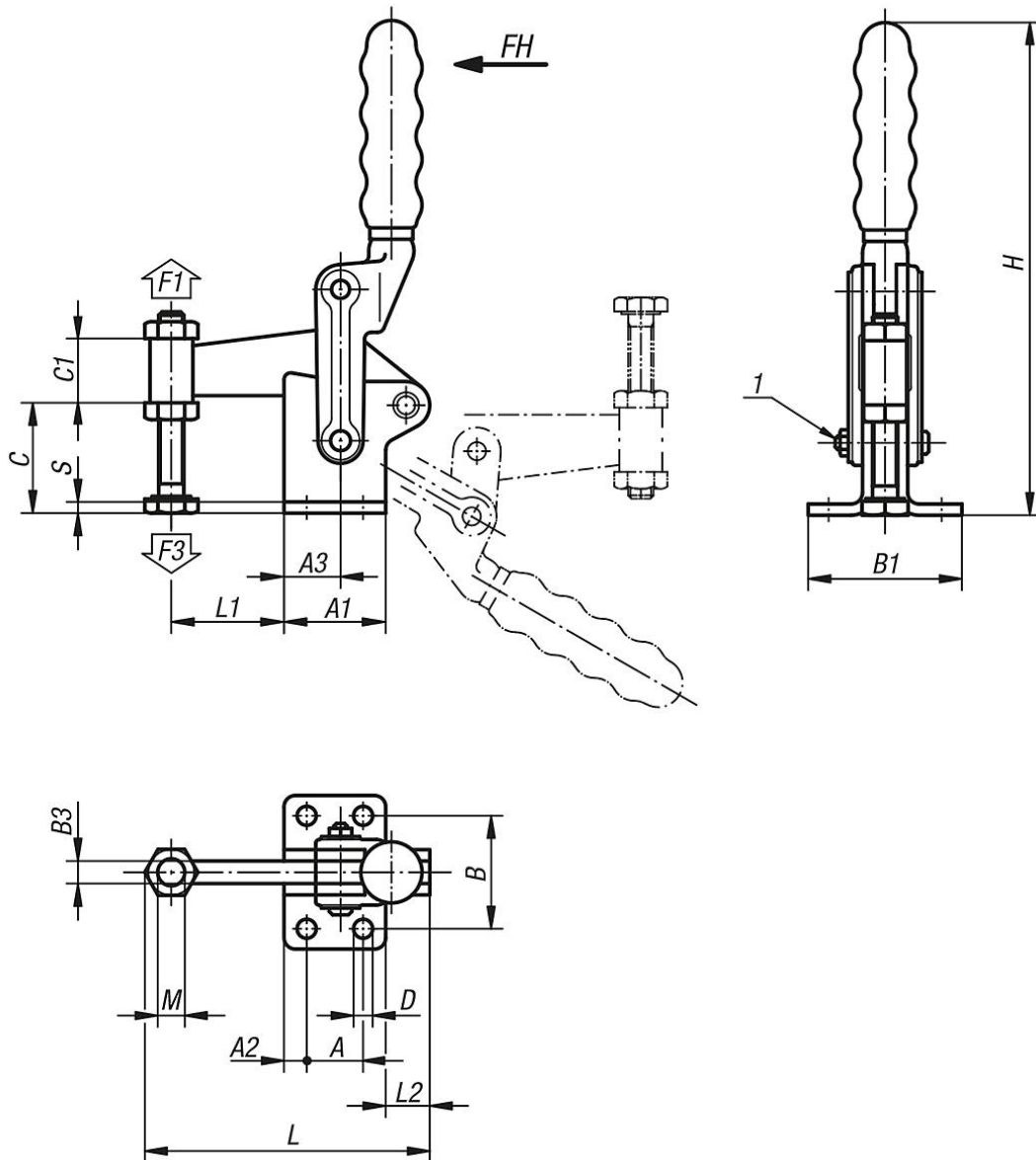
K0106

**Zeichnungshinweis:**

1) Nachstellbare Haltearmführung

# Schnellspanner vertikal schwere Ausführung mit fester Andruckspindel

Zeichnungen



## Artikelübersicht

### Schnellspanner vertikal schwere Ausführung mit fester Andruckspindel

Bestellnummer	Öffnungswinkel Haltearm	Öffnungswinkel Griff	Handkraft FH N	Haltekraft F1 N	Spannkraft F3 N	passender Kunststoffgriff
K0066.0700	180°	120°	340	6000	1400	K0099.28
K0066.1200	180°	125°	500	8000	1400	K0099.30
K0066.2400	195°	130°	500	15000	1850	K0099.33

Bestellnummer	A	A1	A2	A3	B	B1	B3	C	C1	D	H	L	L1	L2	M	S
K0066.0700	25	45	10	25	50	68	10	45	30	8,3	215	124	50	20	M12x100	5
K0066.1200	30	51	10	25	60	86,5	12	58	30	8,3	250	144	60	23	M12x100	6
K0066.2400	40	64	12	40	75	104	16	70	38	10,3	295	188	75	37	M16x150	8

