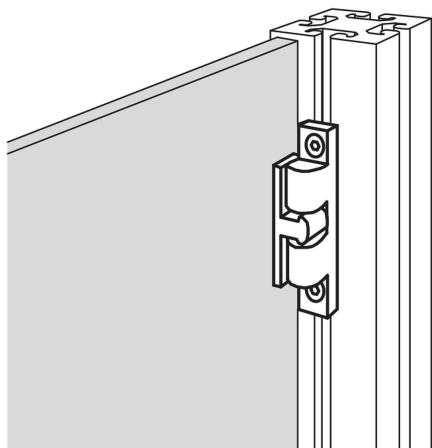


Doppelkugelschnäpper

Artikelbeschreibung/Produktabbildungen



Beschreibung

Werkstoff:

Gehäuse und Schließkloben Messing, Zinkdruckguss oder Edelstahl 1.4401.
Kugeln und Federn Edelstahl.

Ausführung:

Messing und Zinkdruckguss verchromt.
Edelstahl gestrahlt.
Kugeln und Federn Edelstahl, blank.

Hinweis:

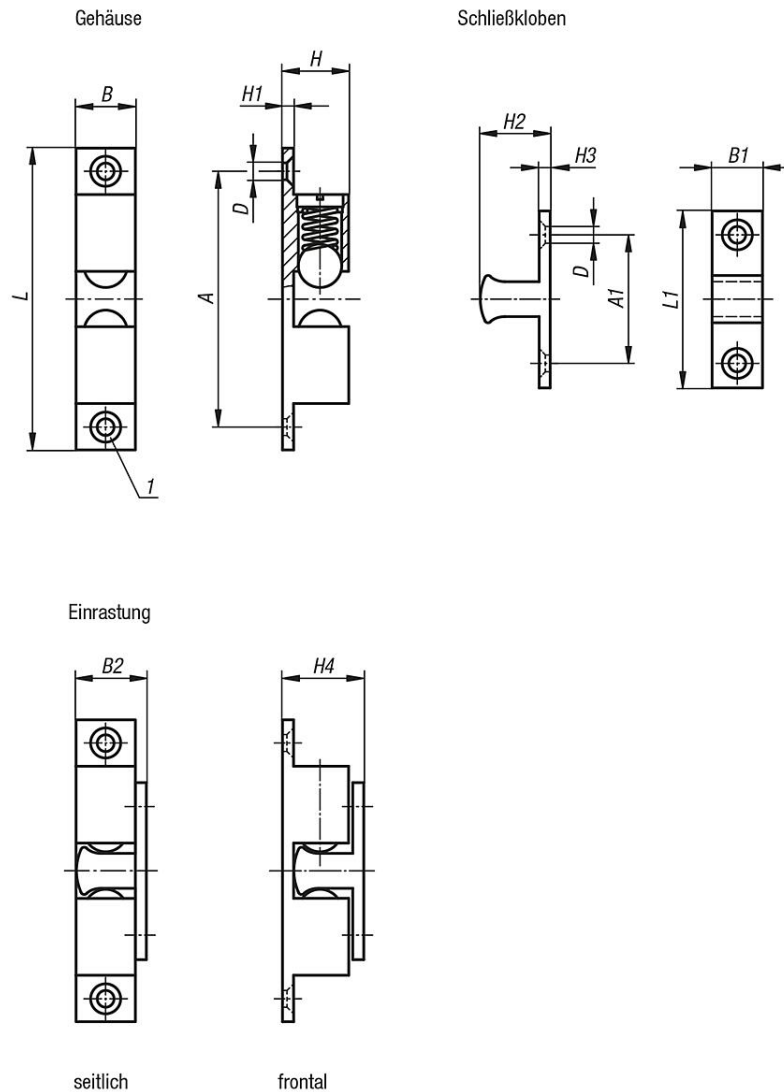
Schnellverschluss für vielseitige Einsatzmöglichkeiten wie das Zuhalten von Türen, Klappen, Blenden und dergleichen. Der Doppelkugelschnäpper besteht aus einem Gehäuse und einem Gegenstück, dem sogenannten Schließkloben, der in das Gehäuse einrastet. Der Schließkloben kann seitlich oder frontal in das Gehäuse eingedrückt werden. Der Einrastdruck ist verstellbar.

Zeichnungshinweis:

1) Senkung DIN 74-A

Doppelkugelschnäpper

Zeichnungen



Artikelübersicht

Doppelkugelschnäpper

Bestellnummer	Material Grundkörper	Stahlschlüssel	Oberfläche Grundkörper	A	A1	B	B1	B2	D	H	H1	H2	H3	H4	L	L1	Haltekraft ca. N	Federkraft
K0583.50	Messing	-	verchromt	40	20	8,8	7,9	10,8	3,8	10,6	2	11,2	2	13	49	29,5	35±5	Standard
K0583.60	Messing	-	verchromt	50	24	11	9	13,5	4,8	13,2	2,4	13,5	2,2	15,9	60	36	30±7	Standard
K0583.70	Messing	-	verchromt	58	30	13	12	16	4,8	15	2,4	15,7	2,2	18,5	68,4	40	25±5	Standard
K0583.322	Edelstahl	1.4401	gestrahlt	25	11	8	8	10	3,2	9	2	8,5	2	11,5	32	18	8	Standard
K0583.432	Edelstahl	1.4401	gestrahlt	35	16	8	7,5	10,5	3,2	10	2,5	11	2,5	13,5	43	25	13	Standard
K0583.502	Edelstahl	1.4401	gestrahlt	40	20	10	9	12,9	4,2	12,2	2,9	13,2	2,9	15,9	50	30	18	Standard
K0583.702	Edelstahl	1.4401	gestrahlt	60	30	13	10,5	17	4,2	17	4	19	4	23	70	42	38	Standard
K0583.430	Zink	-	verchromt	35	16	8	7,5	10,5	3,2	10	2,5	11	2,5	13,5	43	25	13	Standard
K0583.500	Zink	-	verchromt	40	20	10	9	12,9	4,2	12,2	2,9	13,2	2,9	15,9	50	30	18	Standard
K0583.700	Zink	-	verchromt	60	30	13	10,5	17	4,2	17	4	19	4	23	70	42	38	Standard

