

# Schnellspanner vertikal mit waagrechtem Fuß und vollem Haltearm

## Artikelbeschreibung/Produktabbildungen



Befestigungswinkel für  
stirnseitige Montage  
(siehe Zubehör).

### Beschreibung

#### Werkstoff:

Stahl.

#### Ausführung:

verzinkt und passiviert.  
Kunststoffgriff ölbeständig.

#### Hinweis:

Der Öffnungswinkel von Haltearm und Griff kann durch Neupositionieren oder Entfernen des Anschlagstiftes verkleinert bzw. vergrößert werden.  
Spindelschelle anschweißbar.

#### Zubehör:

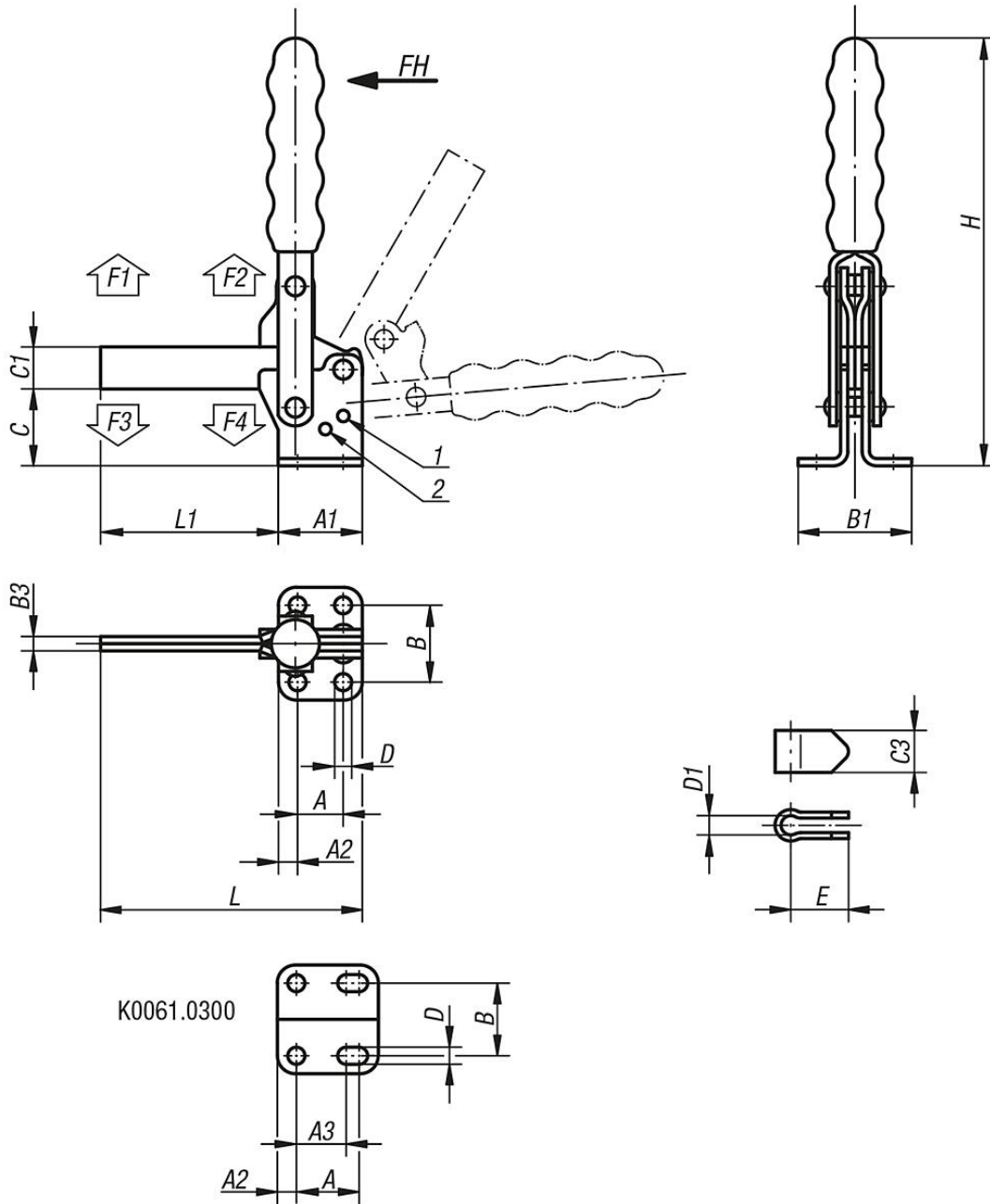
K0098  
K0100  
K0101  
K0102  
K0103  
K0106

#### Zeichnungshinweis:

1) Anschlagstift Position 1  
2) Anschlagstift Position 2

# Schnellspanner vertikal mit waagrechtem Fuß und vollem Haltearm

Zeichnungen



K0061.0300

## Artikelübersicht

### Schnellspanner vertikal mit waagrechtem Fuß und vollem Haltearm

Bestellnummer	Öffnungswinkel Haltearm Position 1	Öffnungswinkel Haltearm Position 2	Öffnungswinkel Haltearm ohne Anschlag	Öffnungswinkel Griff Position 1	Öffnungswinkel Griff Position 2	Öffnungswinkel Griff ohne Anschlag	Bestellnummer Befestigungswinkel	passender Kunststoffgriff
K0061.0250	95°	125°	160°	70°	85°	100°	K0098.04	K0100.28
K0061.0300	105°	-	160°	65°	-	90°	-	K0100.28
K0061.0350	90°	120°	180°	70°	80°	110°	K0098.06	K0100.30
K0061.0450	90°	125°	180°	70°	85°	110°	K0098.06	K0100.34
K0061.0550	90°	120°	180°	65°	80°	110°	-	K0100.35

## Schnellspanner vertikal mit waagrechtem Fuß und vollem Haltearm

### Artikelübersicht

Bestellnummer	A	A1	A2	A3	B	B1	B3	C	C1	C3	D	D1	E	H	L	L1	M=Andruckspindel	Handkraft FH N	Haltekraft F1 N	Haltekraft F2 N	Spannkraft F3 N	Spannkraft F4 N
<b>K0061.0250</b>	19	35	8	-	32	47	6	31	17,5	17,5	7,1	8,3	24	175	112	77	M8x60	190	1000	2800	900	1700
<b>K0061.0300</b>	25	43	9	19	34,5	52	6	34	19	17,5	8	8,3	24	186	143	100	M8x60	130	2000	3700	900	1850
<b>K0061.0350</b>	32	50	9	-	45	64	8	42	22	22	8,3	10,3	30	220	149	99	M10x80	230	2200	4500	1400	3000
<b>K0061.0450</b>	32	53	10	-	45	64	10	51	25	26	8,7	12,3	32	228	180	127	M12x100	260	3200	7000	1400	3000
<b>K0061.0550</b>	51	76	12,5	-	70	95	10	84	32	32	12,3	16,3	35	312	236	160	M16x150	290	3000	8000	1800	3900