

Federnde Druckstücke mit Innensechskant und Druckstift aus POM, Stahl, mit Gewindegewand

Artikelbeschreibung/Produktabbildungen

KIPPLock

Beschreibung

Werkstoff:

Hülse Stahl Festigkeitsklasse 5.8.

Druckstift aus POM.

Feder Federstahl Kl. D.

Gewindegewand Nylon.

Ausführung:

brüniert.

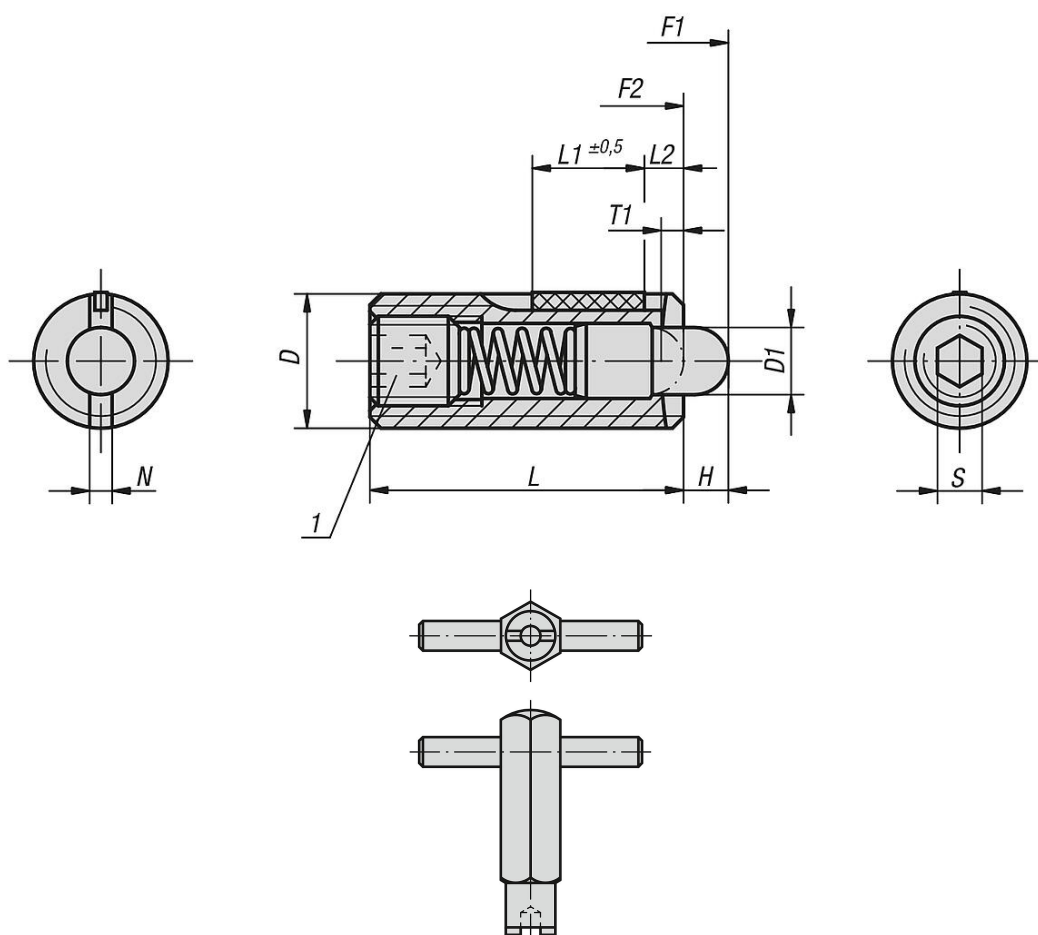
Zeichnungshinweis:

L2 = ca. zwei Gewindegänge

1) Gewindestift eingeklebt



Zeichnungen



Artikelübersicht

Federnde Druckstücke mit Innensechskant und Druckstift aus POM, Stahl, mit Gewindegewand

Federnde Druckstücke mit Innensechskant und Druckstift aus POM, Stahl, mit Gewindesicherung

Artikelübersicht

Bestellnummer	D	D1	H	L	L1	T1	N	S	Federkraft Anfang F1 ca. N	Federkraft Ende F2 ca. N	Einschraub- drehmoment ca. Nm	Ausschraubdrehmoment ca. Nm	Bestellnummer Montageschlüssel
K0328.05	M5	2,4	2,3	18	7	0,8	0,8	1,5	6	20	0,12	0,08	K0317.905
K0328.06	M6	2,7	2,5	20	7	1	1	2	7	20	0,45	0,22	K0317.906
K0328.08	M8	3,5	3	22	8	1,4	1,2	2,5	9	35	1,05	0,37	K0317.908
K0328.10	M10	4	3	22	9	1,4	1,6	3	9	35	1,3	0,6	K0317.910
K0328.12	M12	6	4	28	10	2	2	4	12	55	2	1,3	K0317.912
K0328.16	M16	7,5	5	32	14	2,5	2,5	5	45	100	3,9	3	K0317.916
K0328.105	M5	2,4	2,3	18	7	0,8	0,8	1,5	3	10	0,12	0,08	K0317.905
K0328.106	M6	2,7	2,5	20	7	1	1	2	3	9	0,45	0,22	K0317.906
K0328.108	M8	3,5	3	22	8	1,4	1,2	2,5	4	16	1,05	0,37	K0317.908
K0328.110	M10	4	3	22	9	1,4	1,6	3	4	16	1,3	0,6	K0317.910
K0328.112	M12	6	4	28	10	2	2	4	5	27	2	1,3	K0317.912
K0328.116	M16	7,5	5	32	14	2,5	2,5	5	20	45	3,9	3	K0317.916