

## Spannverschlüsse einstellbar Anschraubbohrungen verdeckt

### Artikelbeschreibung/Produktabbildungen



### Beschreibung

**Werkstoff:**

Stahl oder Edelstahl 1.4301.

**Ausführung:**

verzinkt, blau passiviert.

Edelstahl blank.

**Hinweis:**

Einstellbare Spannverschlüsse dienen als sicheres Verschlusssystem für industrielle Anwendungen. Durch die Totpunktüberschreitung halten sie vibrationsfest. Weiterhin zeichnen sie sich durch eine sehr stabile Ausführung und eine niedrige Bauhöhe aus.

Nachdem der Spannhaken im Gegenhaken eingehakt worden ist, können die zu verbindenden Teile durch Anspannen des Griffteils bis zu 6 mm zusammengezogen werden. Um Toleranzen auszugleichen oder um genügend Spannung aufzubauen kann der Spannhaken über eine Spindel (M6) verstellt werden.

Die Spannverschlüsse können angeschraubt oder angenietet werden.

Gegenhaken bitte separat bestellen.

Die Haltekraft F1 bezieht sich auf den Spannverschluss nicht auf den Gegenhaken.

**Zeichnungshinweis:**

Form A Standard

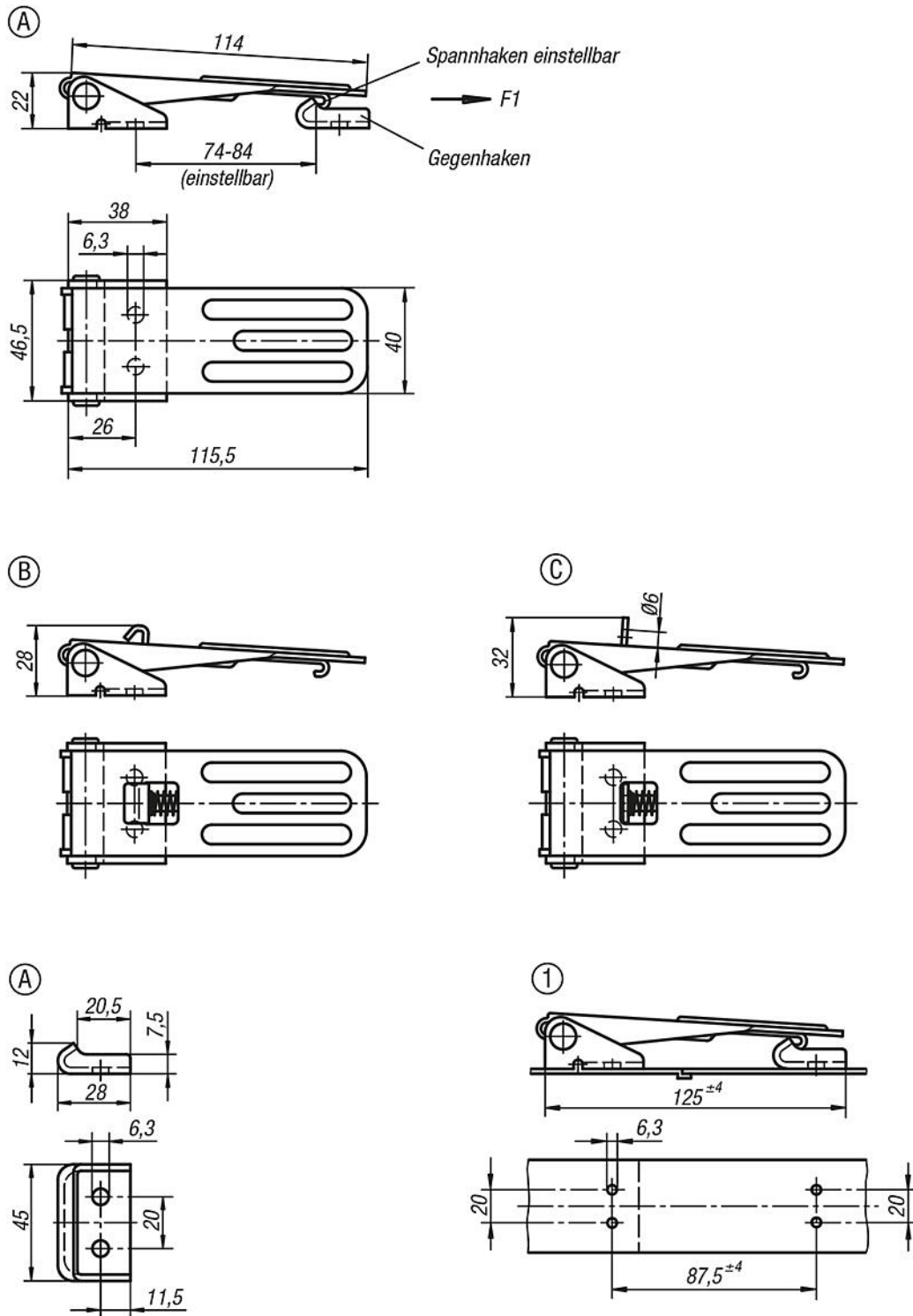
Form B mit Sicherung

Form C mit Schlossöse

1) Lochbild für Montage mit Gegenhaken

# Spannverschlüsse einstellbar Anschraubbohrungen verdeckt

## Zeichnungen



## Artikelübersicht

### Spannverschlüsse einstellbar Anschraubbohrungen verdeckt

## Spannverschlüsse einstellbar Anschraubbohrungen verdeckt

### Artikelübersicht

Bestellnummer	Material Grundkörper	Form	Haltekraft F1 N
K0049.1631161	Stahl	A	4000
K0049.1631162	Edelstahl	A	4000
K0049.2631161	Stahl	B	4000
K0049.2631162	Edelstahl	B	4000
K0049.3631161	Stahl	C	4000
K0049.3631162	Edelstahl	C	4000
K0048.9163281	Stahl	A	-
K0048.9163282	Edelstahl	A	-