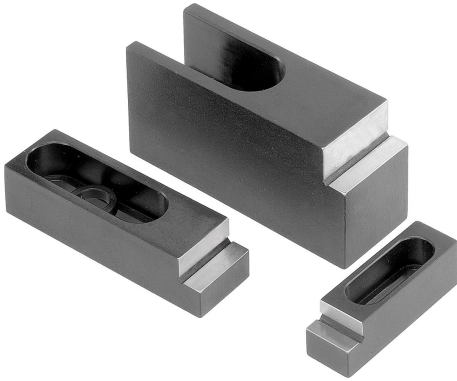


Anschlagelemente mit Auflage

Artikelbeschreibung/Produktabbildungen



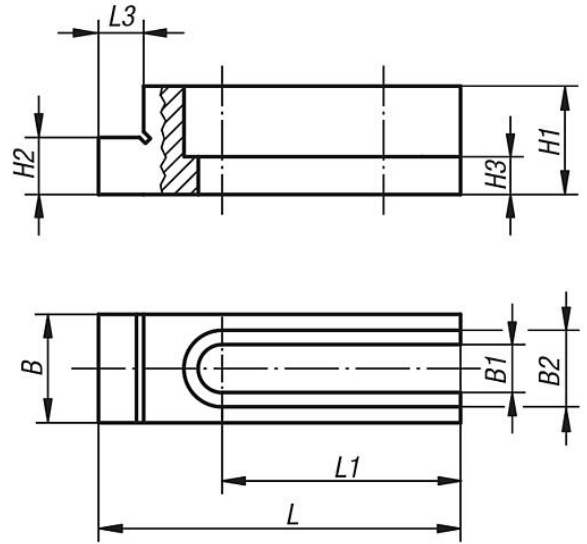
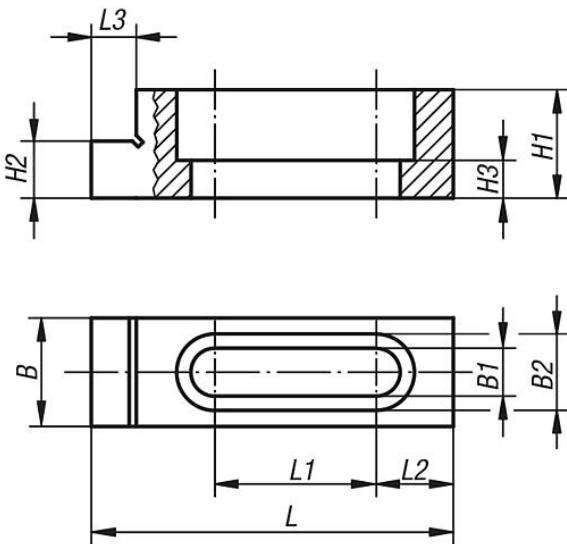
Beschreibung

Werkstoff:
Stahl.

Ausführung:
vergütet, brüniert.
Auflage- und Anschlagflächen geschliffen.

Hinweis:
Mit zwei Anschlagelementen und einer oder zwei Spann-Exzentrerschrauben mit Klemmstück mit Auflage verschiebbar kann eine Spannvorrichtung kostengünstig maßgeschneidert werden.

Zeichnungen



Artikelübersicht

Anschlagelemente mit Auflage

Bestellnummer	für Schrauben	L	L1	L2	L3	B	B1	B2	H1	H2	H3	Langloch
K0032.08	M8	63,5	28,3	13,5	7,9	19	8,4	13,4	19	11,684 -0,013	6,6	geschlossen
K0032.12	M12	95,2	42,7	12,7	7,9	28,5	13,4	19,8	22	12,192 -0,013	6,9	geschlossen
K0032.16	M16	107	46,2	-	9,5	38	17	24,8	50,7	35,001 -0,013	21,3	offen