

Spann-Exzentrerschrauben mit Klemmstück mit Auflage verschiebbar

Artikelbeschreibung/Produktabbildungen



Beschreibung

Werkstoff:

Stahl.

Ausführung:

Körper vergütet, brüniert und Auflagefläche geschliffen.

Klemmscheibe einsatzgehärtet und vermessingt.

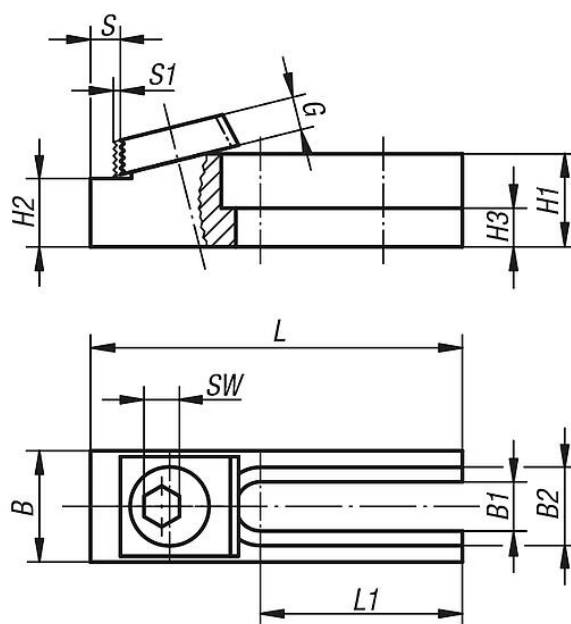
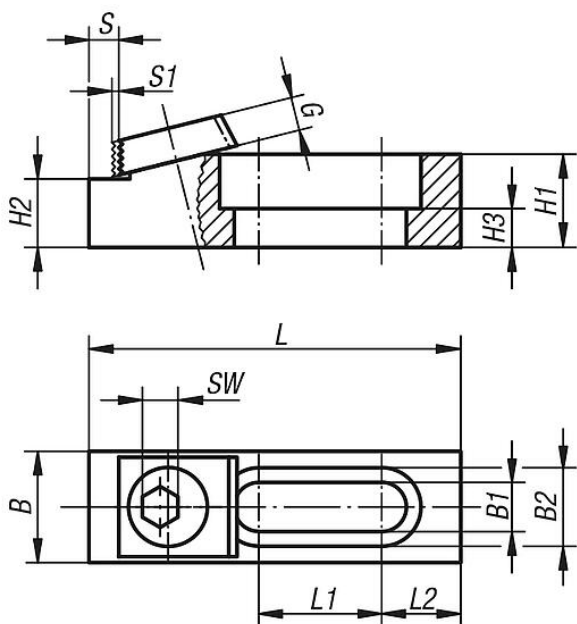
Hinweis:

Mit zwei Anschlagelern und einer oder zwei Spann-Exzentrerschrauben mit Klemmstück mit Auflage verschiebbar kann eine Spannvorrichtung kostengünstig maßgeschneidert werden.

Auf Anfrage:

Ersatz-Exzenter-Schrauben.

Zeichnungen



Artikelübersicht

Spann-Exzentrerschrauben mit Klemmstück mit Auflage verschiebbar

Bestellnummer	Passende Befestigungsschraube	L	L1	L2	B	B1	B2	H1	H2	H3	S	S1	G	SW	Langloch	Spannkraft kN	Anziehdrehmoment max. Nm
K0031.08	M8	63,5	21	13,5	19	8,4	13,4	15,9	11,684 -0,013	6,6	6,3	1,2	5,3	7	geschlossen	8,9	28
K0031.12	M12	95,1	42,7	12,7	28,5	13	19,8	15,9	12,192 -0,013	6,9	7,1	2	9,5	8	geschlossen	17,8	88
K0031.16	M16	107	46,3	-	38	17	24,8	41	35,001 -0,013	21	8,3	2,5	12,7	12	offen	26,7	135

