

Klemmen

Artikelbeschreibung/Produktabbildungen



Beschreibung

Werkstoff:

Klemmscheibe Stahl oder Messing.

Ausführung:

Stahl gehärtet.

Hinweis:

Äußerst platzsparende Bauweise.

Keine Störkanten durch die seitliche Spannung.

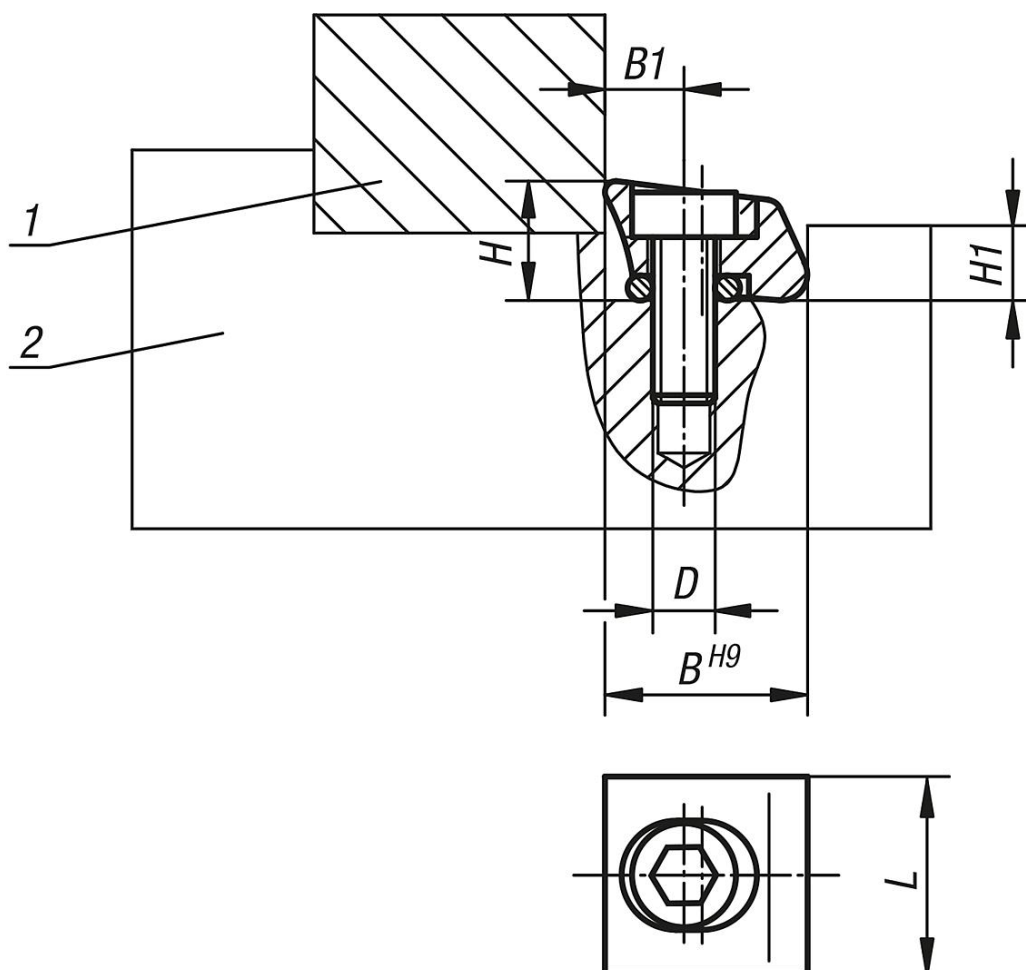
Niederzugeseffekt.

Zeichnungshinweis:

1) Werkstück

2) Vorrichtung

Zeichnungen



Artikelübersicht

Klemmen

Artikelübersicht

Klemmen

| Bestellnummer | Ausführung | Material Grundkörper | D | B | B1 | H | H1 | L | Klemmweg | Klemmkraft kN | Anzieh- drehmoment max. Nm |
|---------------|--------------------|-------------------------|--------|-------|-----|------|-----|-----|----------|------------------|----------------------------------|
| K0030.110 | mit Messerkante | Stahl | M2,5X8 | 9,5 | 3,8 | 6 | 3,6 | 9,5 | 0,15 | 2,8 | 1,8 |
| K0030.113 | mit Messerkante | Stahl | M4X12 | 12,7 | 5,1 | 8 | 4,8 | 13 | 0,4 | 6,6 | 5,6 |
| K0030.119 | mit Messerkante | Stahl | M6X16 | 19,05 | 7,6 | 11,5 | 7,2 | 19 | 0,6 | 16 | 22,5 |
| K0030.210 | mit stumpfer Kante | Stahl | M2,5X8 | 9,5 | 3,8 | 6 | 3,6 | 9,5 | 0,15 | 2,8 | 1,8 |
| K0030.213 | mit stumpfer Kante | Stahl | M4X12 | 12,7 | 5,1 | 8 | 4,8 | 13 | 0,4 | 6,6 | 5,6 |
| K0030.219 | mit stumpfer Kante | Stahl | M6X16 | 19,05 | 7,6 | 11,5 | 7,2 | 19 | 0,6 | 16 | 22,5 |
| K0030.310 | mit stumpfer Kante | Messing | M2,5X8 | 9,5 | 3,8 | 6 | 3,6 | 9,5 | 0,15 | 0,9 | 0,56 |
| K0030.313 | mit stumpfer Kante | Messing | M4X12 | 12,7 | 5,1 | 8 | 4,8 | 13 | 0,4 | 1,8 | 2,8 |
| K0030.319 | mit stumpfer Kante | Messing | M6X16 | 19,05 | 7,6 | 11,5 | 7,2 | 19 | 0,6 | 4,2 | 5,6 |