

# Spann-Exzentrerschrauben mit Klemmstück mit Auflage

## Artikelbeschreibung/Produktabbildungen



### Beschreibung

#### Werkstoff:

Stahl.

#### Ausführung:

Körper vergütet und brüniert.

Klemmscheibe einsatzgehärtet und vermessingt.

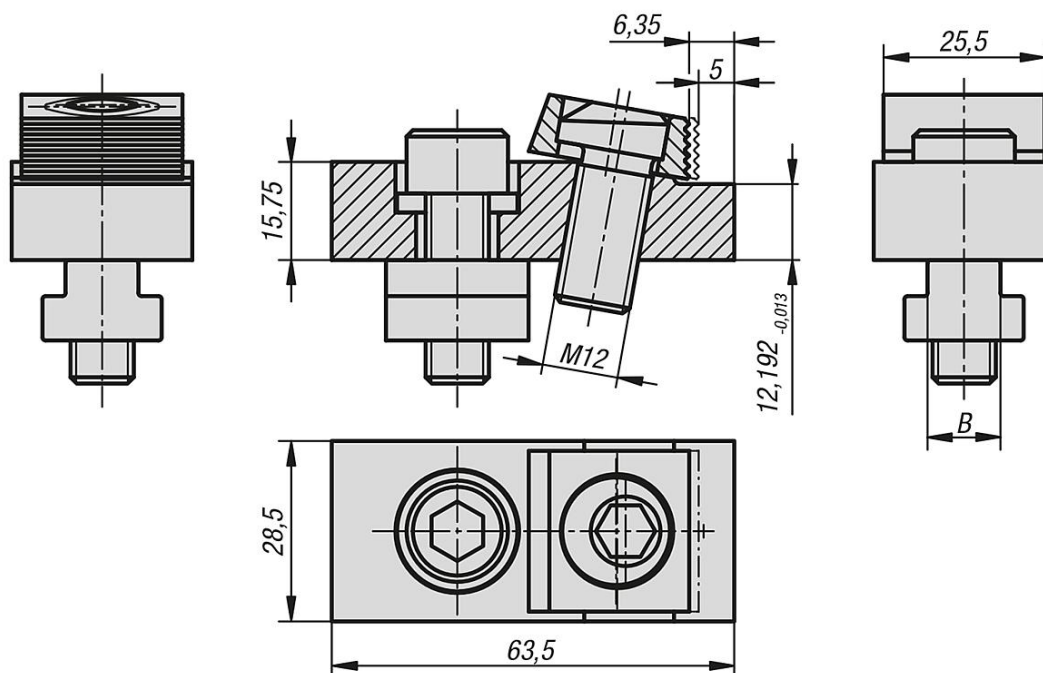
#### Hinweis:

Die Spann-Exzentrerschrauben können direkt auf Maschinentischen eingesetzt werden. Zum Spanneffekt erfolgt gleichzeitig ein Niederzugeffekt.

#### Auf Anfrage:

Ersatz-Exzenter-Schrauben.

## Zeichnungen



## Artikelübersicht

### Spann-Exzentrerschrauben mit Klemmstück mit Auflage

Bestellnummer	B T-Nutenbreite	Spannkraft kN
K0028.12	12	12
K0028.14	14	12
K0028.16	16	12
K0028.18	18	12

