

## Schwenkspanner

### Artikelbeschreibung/Produktabbildungen



### Beschreibung

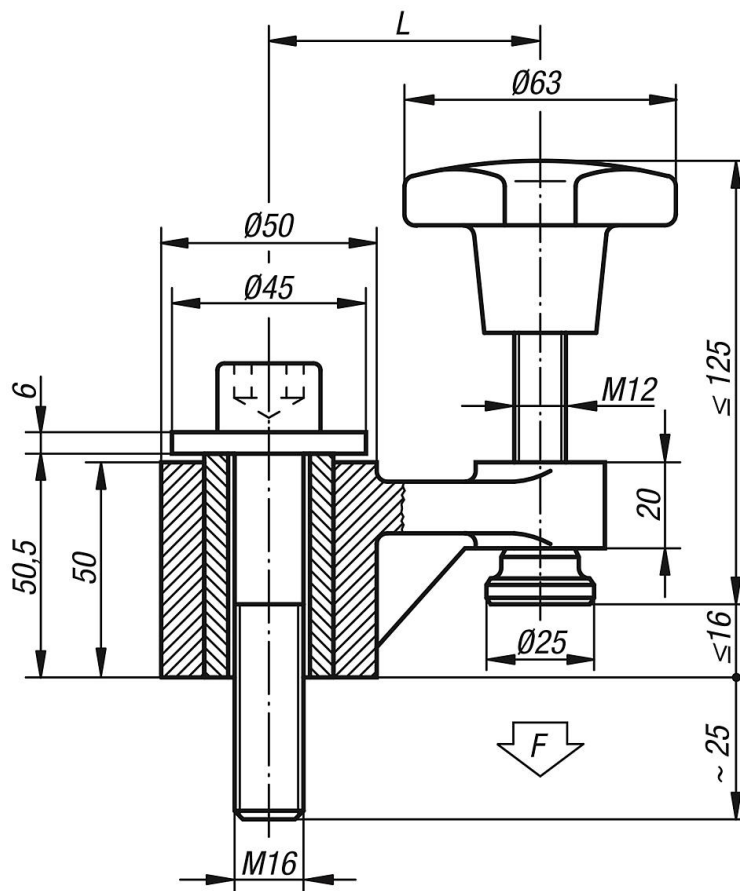
#### Werkstoff:

Gehäuse Temperguss,  
Hülse Vergütungsstahl 1.1191,  
Gewindebolzen Vergütungsstahl 1.1181,  
Druckstück Einsatzstahl 1.0301.

#### Ausführung:

lackiert, Druckstück einsatzgehärtet.

### Zeichnungen



### Artikelübersicht

#### Schwenkspanner

Bestellnummer	L	Spannkraft N
K0019.01	63	5000
K0019.02	100	3000

