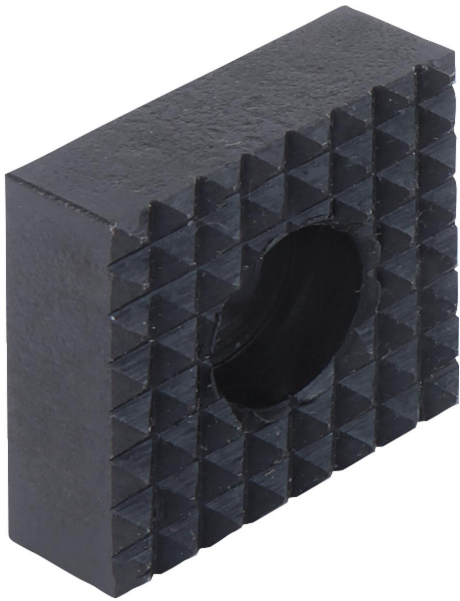


Grippers quadratisch Form C

Artikelbeschreibung/Produktabbildungen



Beschreibung

Werkstoff:

Werkzeugstahl gehärtet bzw. Hartmetall.

Ausführung:

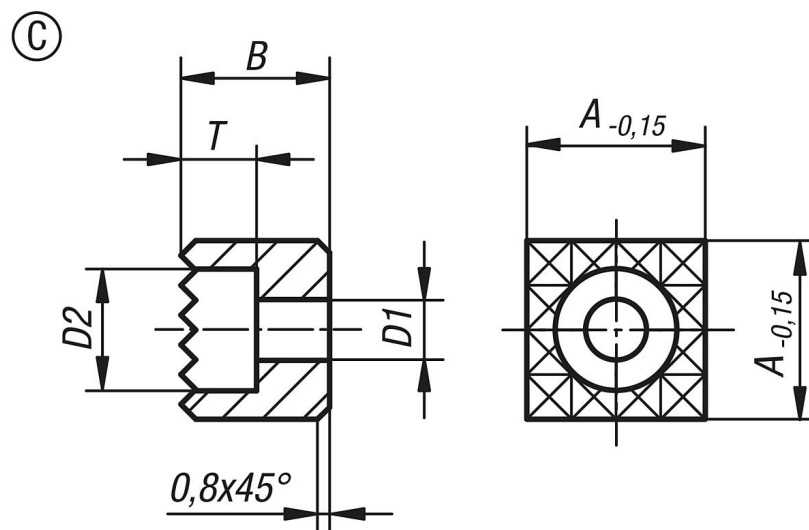
brüniert.

Hinweis:

Die Grippers eignen sich besonders zum Einbau in Spannarme, Greifersysteme, Spannvorrichtungen und Spannbacken.

Durch den Einsatz von Grippers gelingt die Übertragung höchster Drehmomente auch bei harten Werkstoffen und Oberflächenunregelmäßigkeiten. Grippers gewährleisten überdurchschnittliche Haltekräfte bei schwerem Schnittdruck. Die Riffelspitzen aus Hartmetall sind eingelötet.

Zeichnungen



Artikelübersicht

Bestellnummer	Form	A	B	D1	D2	T	Riffelung
K0387.1210048	C	12	10	4,5	8	5,6	fein
K0387.1212048	C	12	12	4,5	8	5,6	fein
K0387.1610048	C	16	10	4,5	8	5,6	fein
K0387.1612048	C	16	12	4,5	8	5,6	fein
K0387.2010058	C	20	10	5,5	10	6,6	fein
K0387.2012058	C	20	12	5,5	10	6,6	fein
K0387.2510068	C	25	10	6,6	11	7,6	fein
K0387.2512068	C	25	12	6,6	11	7,6	fein

