

## Spannhaken mit Bund und Klemmhebel mit Spannkraftverstärker

### Artikelbeschreibung/Produktabbildungen



### Beschreibung

#### Produktbeschreibung:

Spannhaken mit Bund und Spannkraftverstärker ermöglichen das händische Spannen von Bauteilen durch Betätigen des Klemmhebels.

Bei Klemmhebeln mit integriertem Spannkraftverstärker kann die Spannkraft im Vergleich zu den Standard-Klemmhebeln um bis zu 75% erhöht werden. Zum Spannen und Lösen ist zudem eine geringere Handkraft notwendig.

Die Spannkrafterhöhung wird durch das eingebaute Axial-Nadellager erzielt, welches beim Spannen eine sehr geringe Flächenreibung an der feststehenden Anlagefläche erzeugt. Die gehärteten Anlagescheiben sind für hohe Spannkraften ausgelegt und das Lager garantiert mit seiner hohen Tragzahl eine lange Lebensdauer.

#### Werkstoff:

Grundkörper und Spannhaken Vergütungsstahl.  
Griffhebel aus Zinkdruckguss nach DIN EN 12844.  
Stahlteile Spannkraftverstärker Festigkeitsklasse 5.8

#### Ausführung:

Grundkörper und Spannhaken vergütet und brüniert.  
Griffhebel kunststoffbeschichtet.  
Stahlteile Spannkraftverstärker brüniert.  
Axial-Nadellager mit gehärteten und geschliffenen Anlagescheiben.

#### Betätigungsweise:

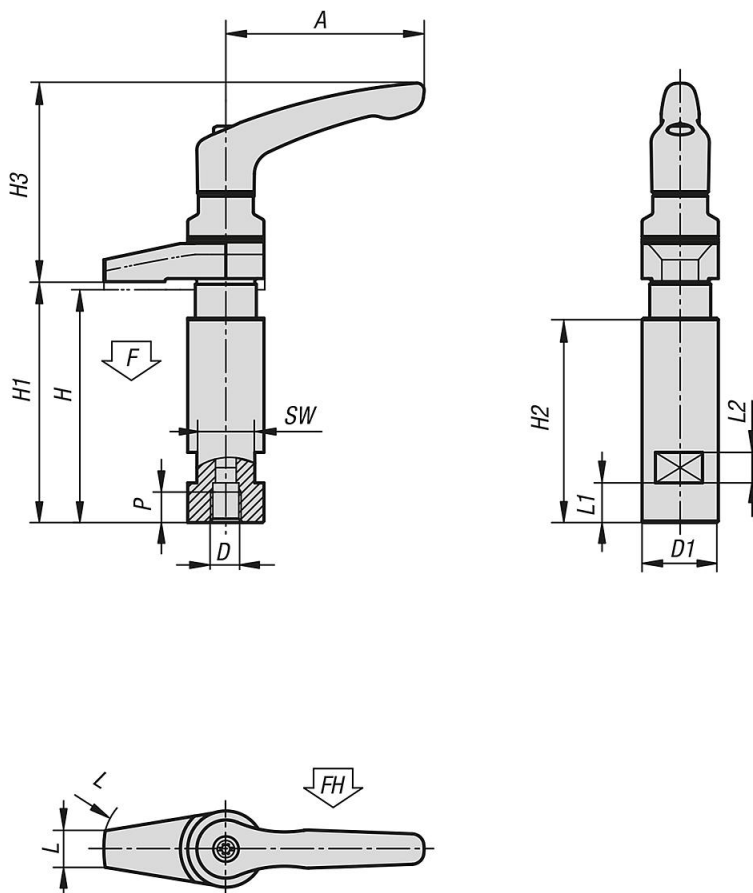
Der Griffhebel ist im unbetätigten Zustand mittels Zahnkranz am Gewindeinsatz eingerastet. Durch Anheben des Griffhebels kann dieser in der Position umgesetzt und per Federkraft wieder im Zahnkranz eingerastet werden.

#### Auf Anfrage:

weitere Grifffarben.

# Spannhaken mit Bund und Klemmhebel mit Spannkraftverstärker

## Zeichnungen



## Artikelübersicht

### Spannhaken mit Bund und Klemmhebel mit Spannkraftverstärker

Bestellnummer	D	P	D1	H	H1	H3	L2	L1	A	H2	SW	R	L	F kN	Handkraft FH N
K0013.310	M10	10	25	72	79	65,1	10	13	65	67	19	40	12	6,1	130
K0013.312	M12	12	32	88	96	80,9	12	18	80	82	27	50	18	8,7	170